

Der meistverkaufte
KOMPAKT VAN
Österreichs

laut Statistik Austria, Zulassungen 2011

SCÉNIC & GRAND SCÉNIC 2012

PREISE GÜLTIG AB 02.04.2012

DATEN STAND 27.04.2012

JETZT MIT NEUEN MOTOREN:

ENERGY TCe 115
ENERGY dCi 130 EURO 6



RENAULT
QUALITY MADE

DRIVE THE CHANGE



Preise Scénic 2012

unverbindliche, nicht kartellierte Richtpreise in €

	Treibstoff	Bestellcode	Nettopreis	NoVA-Satz	Bonus/Malus	Bruttopreis inkl. USt. und NoVA
Tonic						
1.6 16V 110 Hi-Flex 6-Gang	Super 95/E85*	CA6H	15.910,49	8%	- 350	20.200,00
dCi 95 6-Gang	Diesel	CA5-	18.103,17	5%	0	22.810,00
TomTom® Edition						
ENERGY TCe 115 6-Gang	Super 95	CT2S	18.411,95	6%	- 200	23.180,00
dCi 95 6-Gang	Diesel	CT5-	19.595,24	5%	0	24.690,00
ENERGY dCi 110 6-Gang	Diesel	CT5S	20.440,71	4%	- 300	25.150,00
dCi 110 6-Gang-EDC ¹⁾	Diesel	CT5A	21.238,10	5%	0	26.760,00
BOSE® Edition						
ENERGY TCe 115 6-Gang	Super 95	CB2S	20.110,06	6%	- 200	25.340,00
TCe 130 6-Gang	Super 95	CB4	20.397,55	9%	0	26.680,00
ENERGY dCi 110 6-Gang	Diesel	CB5S	22.139,42	4%	- 300	27.270,00
dCi 110 6-Gang-EDC ¹⁾	Diesel	CB5A	22.936,51	5%	0	28.900,00
ENERGY dCi 130 6-Gang EURO 6	Diesel	CB6S6	23.333,33	5%	- 500	28.800,00
Privilège						
ENERGY TCe 115 6-Gang	Super 95	CP2S	20.762,58	6%	- 200	26.170,00
TCe 130 6-Gang	Super 95	CP4	21.047,40	9%	0	27.530,00
ENERGY dCi 110 6-Gang	Diesel	CP5S	22.788,46	4%	- 300	28.080,00
dCi 110 6-Gang-EDC ¹⁾	Diesel	CP5A	23.587,30	5%	0	29.720,00
ENERGY dCi 130 6-Gang EURO 6	Diesel	CP6S6	23.984,13	5%	- 500	29.620,00
2.0 dCi 150 6-Stufen-Automatik	Diesel	CP2A	24.674,24	10%	+ 700	33.410,00

Renault Plus Garantie

Preis inkl. USt. / Stand Dezember 2011

Garantieverlängerung auf insgesamt 3 Jahre/max. 50.000 km

€ 159,00

Garantieverlängerung auf insgesamt 4 Jahre/max. 60.000 km

€ 299,00

Weitere attraktive Angebote finden Sie bei Ihrem Renault-Partner.

Alles Wichtige in Kürze zum NoVA-Gesetz (gültig für Erstzulassungen ab 01.03.2011, alle Angaben sind Netto)

• NoVA-Satz Benzinmotoren	(Gesamtverbrauch - 3) x 2	• Benzinmotoren unter 0,060 g NOx / km	Bonus - € 200,-
• NoVA-Satz Dieselmotoren	(Gesamtverbrauch - 2) x 2	• Dieselmotoren unter 0,080 g NOx / km	Bonus - € 200,-
• CO ₂ -Ausstoß unter 120 g/km	Bonus - € 300,-	• Hi-Flex E85	Bonus - € 500,-
• CO ₂ -Ausstoß von 160 g/km bis 180 g/km	Malus + € 25,- / Gramm > 160		
• CO ₂ -Ausstoß von 181 g/km bis 220 g/km	Malus + € 500,- + 50,- / Gramm > 180		
• CO ₂ -Ausstoß über 220 g/km	Malus + € 2.500,- + 75,- / Gramm > 220		

Die Summe der Steuerverminderung darf den Betrag von € 500,- nicht übersteigen und zu keiner Gutschrift an Steuer führen.

Laut § 6 Abs. 6 NoVA-Gesetz erhöht sich der NoVA-Satz und der Bonus/Malus um 20%, da die NoVA nicht mehr Teil der Bemessungsgrundlage für die Umsatzsteuer ist.

 Renault eco2 ist das Renault Gütesiegel für umweltfreundliche Fahrzeuge, weitere Informationen dazu finden sie unter www.eco2.at

¹⁾ Efficient Dual Clutch, Doppelkupplungsgetriebe mit Automatik- und Impulsschaltung

* kann mit jedem Mischverhältnis aus Super95 und SuperEthanol E85 betrieben werden.

Preise Grand Scénic 5-Sitzer 2012

unverbindliche, nicht kartellierte Richtpreise in €

Treibstoff

Bestellcode

Nettopreis

NoVA-Satz

Bonus/Malus

Bruttopreis inkl.
USt. und NoVA

Tonic

1.6 16V 110 Hi-Flex 6-Gang		Super 95/E85*	L5A6H	16.544,34	9%	- 200	21.400,00
----------------------------	---	---------------	-------	-----------	----	-------	-----------

TomTom® Edition

ENERGY TCe 115 6-Gang		Super 95	L5T2S	19.040,88	6%	- 200	23.980,00
-----------------------	--	----------	-------	-----------	----	-------	-----------

ENERGY dCi 110 6-Gang		Diesel	L5T5S	21.065,71	4%	- 300	25.930,00
-----------------------	---	--------	-------	-----------	----	-------	-----------

dCi 110 6-Gang-EDC ¹⁾		Diesel	L5T5A	21.865,08	5%	0	27.550,00
----------------------------------	--	--------	-------	-----------	----	---	-----------

ENERGY dCi 130 6-Gang EURO 6		Diesel	L5T66	22.261,90	5%	- 500	27.450,00
------------------------------	---	--------	-------	-----------	----	-------	-----------

BOSE® Edition

ENERGY TCe 115 6-Gang		Super 95	L5B2S	20.738,99	6%	- 200	26.140,00
-----------------------	--	----------	-------	-----------	----	-------	-----------

TCe 130 6-Gang		Super 95	L5B4	21.024,46	9%	0	27.500,00
----------------	--	----------	------	-----------	----	---	-----------

ENERGY dCi 110 6-Gang		Diesel	L5B5S	22.764,42	4%	- 300	28.050,00
-----------------------	---	--------	-------	-----------	----	-------	-----------

dCi 110 6-Gang-EDC ¹⁾		Diesel	L5B5A	23.563,49	5%	0	29.690,00
----------------------------------	--	--------	-------	-----------	----	---	-----------

ENERGY dCi 130 6-Gang EURO 6		Diesel	L5B66	23.960,32	5%	- 500	29.590,00
------------------------------	---	--------	-------	-----------	----	-------	-----------

Privilège

ENERGY TCe 115 6-Gang		Super 95	L5P2S	21.391,51	6%	- 200	26.970,00
-----------------------	--	----------	-------	-----------	----	-------	-----------

TCe 130 6-Gang		Super 95	L5P4	21.674,31	9%	0	28.350,00
----------------	--	----------	------	-----------	----	---	-----------

ENERGY dCi 110 6-Gang		Diesel	L5P5S	23.413,46	4%	- 300	28.860,00
-----------------------	---	--------	-------	-----------	----	-------	-----------

dCi 110 6-Gang-EDC ¹⁾		Diesel	L5P5A	24.214,29	5%	0	30.510,00
----------------------------------	--	--------	-------	-----------	----	---	-----------

ENERGY dCi 130 6-Gang EURO 6		Diesel	L5P66	24.611,11	5%	- 500	30.410,00
------------------------------	---	--------	-------	-----------	----	-------	-----------

2.0 dCi 150 6-Stufen-Automatik		Diesel	L5P2A	25.303,03	10%	+ 700	34.240,00
--------------------------------	--	--------	-------	-----------	-----	-------	-----------

Preise Grand Scénic 7-Sitzer 2012

unverbindliche, nicht kartellierte Richtpreise in €

Treibstoff

Bestellcode

Nettopreis

NoVA-Satz

Bonus/Malus

Bruttopreis inkl.
USt. und NoVA

TomTom® Edition

ENERGY TCe 115 6-Gang		Super 95	L7T2S	19.583,33	6%	- 200	24.670,00
-----------------------	--	----------	-------	-----------	----	-------	-----------

ENERGY dCi 110 6-Gang		Diesel	L7T5S	21.618,59	4%	- 300	26.620,00
-----------------------	---	--------	-------	-----------	----	-------	-----------

dCi 110 6-Gang-EDC ¹⁾		Diesel	L7T5A	22.412,70	5%	0	28.240,00
----------------------------------	--	--------	-------	-----------	----	---	-----------

ENERGY dCi 130 6-Gang EURO 6		Diesel	L7T66	22.809,52	5%	- 500	28.140,00
------------------------------	---	--------	-------	-----------	----	-------	-----------

BOSE® Edition

ENERGY TCe 115 6-Gang		Super 95	L7B2S	21.281,45	6%	- 200	26.830,00
-----------------------	--	----------	-------	-----------	----	-------	-----------

TCe 130 6-Gang		Super 95	L7B4	21.574,92	9%	+ 50	28.280,00
----------------	--	----------	------	-----------	----	------	-----------

ENERGY dCi 110 6-Gang		Diesel	L7B5S	23.317,31	4%	- 300	28.740,00
-----------------------	---	--------	-------	-----------	----	-------	-----------

dCi 110 6-Gang-EDC ¹⁾		Diesel	L7B5A	24.111,11	5%	0	30.380,00
----------------------------------	--	--------	-------	-----------	----	---	-----------

ENERGY dCi 130 6-Gang EURO 6		Diesel	L7B66	24.507,94	5%	- 500	30.280,00
------------------------------	---	--------	-------	-----------	----	-------	-----------

Privilège

ENERGY TCe 115 6-Gang		Super 95	L7P2S	21.933,96	6%	- 200	27.660,00
-----------------------	--	----------	-------	-----------	----	-------	-----------


TCe 130 6-Gang		Super 95	L7P4	22.224,77	9%	+ 50	29.130,00
----------------	--	----------	------	-----------	----	------	-----------

ENERGY dCi 110 6-Gang		Diesel	L7P5S	23.966,35	4%	- 300	29.550,00
-----------------------	---	--------	-------	-----------	----	-------	-----------

dCi 110 6-Gang-EDC ¹⁾		Diesel	L7P5A	24.761,90	5%	0	31.200,00
----------------------------------	--	--------	-------	-----------	----	---	-----------

ENERGY dCi 130 6-Gang EURO 6		Diesel	L7P66	25.158,73	5%	- 500	31.100,00
------------------------------	---	--------	-------	-----------	----	-------	-----------

2.0 dCi 150 6-Stufen-Automatik		Diesel	L7P2A	25.848,48	10%	+ 700	34.960,00
--------------------------------	--	--------	-------	-----------	-----	-------	-----------

 Renault eco2 ist das Renault Gütesiegel für umweltfreundliche Fahrzeuge, weitere Informationen dazu finden sie unter www.eco2.at

¹⁾ Efficient Dual Clutch, Doppelkupplungsgetriebe mit Automatik- und Impulsschaltung
* kann mit jedem Mischverhältnis aus Super95 und SuperEthanol E85 betrieben werden.

Ausstattung

Tonic

- 15-Zoll Stahlräder mit Radabdeckungen "Kubera" (16 Zoll mit Radabdeckungen "Complea" bei Grand Scénic)
- ABS + Notbremsassistent
- Ablagefach im Boden vorne und in der 2. Reihe
- Adaptiv-Frontairbags und Seitenairbags für Fahrer und Beifahrer (Beifahrerairbag deaktivierbar)
- Außenspiegel in Wagenfarbe, elektrisch verstellbar und beheizbar
- Außentemperaturanzeige
- Automatische Verriegelung der Türen während der Fahrt
- Automatisches Einschalten der Warnblinker bei einer Notbremsung
- Beleuchteter Kofferraum
- Beleuchtetes Handschuhfach
- Berganfahrhilfe HSA (Hill Start Assist: verhindert das Zurückrollen des Autos beim Anfahren an Steigungen)
- Bordcomputer
- Chipkarte Keyless Drive mit Funkfernbedienung für die Zentralverriegelung
- Dreipunkt-Sicherheitsgurte in der 2. Reihe mit Gurtkraftbegrenzern an den Außenplätzen
- Dreipunkt-Sicherheitsgurte in der 3.Reihe (bei Grand Scénic mit 7 Sitzen)
- Dreipunkt-Sicherheitsgurte vorne mit zwei Gurtstraffern und Gurtkraftbegrenzern
- Elektrische Fensterheber vorne mit Impulsschaltung und Einklemmschutz
- Elektrische, variable Servolenkung
- Elektronische Wegfahrsperre
- ESP mit deaktivierbarer Antriebssschlupfregelung (ASR) und Untersteuerkontrolle
- Fahrersitz höhenverstellbar
- Getönte Wärmeschutzverglasung
- Innenbeleuchtung vorne und hinten
- Instrumente auf Farb-TFT Display mit verschiedenen Darstellungsarten, Konfiguration von Fahrzeugfunktionen
- ISOFIX-Kindersitzbefestigung an den drei Rücksitzen der zweiten Reihe (zusätzlich eine Babyschale gegen die Fahrtrichtung am Beifahrersitz und bei Grand Scénic 7-Sitzer zwei universale Kindersitze in der dritten Reihe möglich)
- Komfort-Blinker (1 X Antippen, 3 X Blinken)
- Klimaanlage manuell regelbar und Innenraumfilter
- Lenkrad längs- und höhenverstellbar, im 3-Speichen Design
- Light-Me-Home-Funktion
- Mobiler Aschenbecher und Zigarettenanzünder
- Radio s-Connect CD mit Bedienungssatellit, Anzeige auf Farb-TFT Display, MP3-fähigem CD-Player, AUX- und USB-Eingang, Bluetooth Freisprecheinrichtung und Lautsprechern vorne und hinten
- Reifenreparaturset (12-Volt Kompressor und Reifendichtmittel)
- Schaltanzeige (Empfehlung zur Verbrauchsreduzierung)
- Scheibenwischer vorne mit variabler Intervallschaltung
- Schubladen unter den Vordersitzen
- Seat Belt Reminder für alle Passagiere
- Seitenschutzleisten in schwarz
- Sitze in der 2. Reihe verschiebbar, umklapp- und ausbaubar mit verstellbaren Rückenlehnen
- Stoffpolsterung Carbon
- Tempopilot mit Geschwindigkeitsbegrenzer
- Türgriffe in Wagenfarbe
- Windowairbags für die erste und zweite Sitzreihe

TomTom® Edition *(zusätzlich zu Tonic)*

- 12-Volt-Steckdose in der 2. Reihe und im Kofferraum (bei Grand Scénic 7-Sitzer in der 3. Reihe)
 - 16-Zoll Designfelgen "Alternova" mit Radabdeckungen
 - Automatische Feststellbremse
 - Carminat TomTom® Live mit 3D Kartendarstellung, Multimedia-Bedienelement, TMCplus, Kartenmaterial für Europa
 - Elektrische Fensterheber hinten mit Impulsschaltung und Einklemmschutz
 - Elektrische Kindersicherung (Türen und Fensterheber hinten)
 - Fahrersitz mit verstellbarer Lendenwirbelstütze
 - Kinderüberwachungsspiegel
 - Klappische und Taschen an den Rückenlehnen der Vordersitze
 - Kopfstützen vorne mit Komforteinstellung
 - Kühlergrill mit verchromten Dekorelementen
 - Lenkrad und Schaltknopf in Leder
 - Leseleuchten in allen Sitzreihen
 - Nebelscheinwerfer
 - Schubladen unter den Rücksitzen der 2. Reihe (nicht bei Grand Scénic 7-Sitzer)
 - Variobox: Verschiebbare Ablagekonsole mit Mittelarmlehne
- zusätzlich bei ENERGY-Versionen
- Bremsenergie-Rückgewinnung
 - Reduzierte innere Reibung (u.a. durch Ölpumpe mit variabler Fördermenge und diamond-like-carbon beschichtete Nockenwelle)
 - Start-Stopp-System
 - Thermo-Management zum schnelleren Erreichen der Betriebstemperatur (bei ENERGY dCi-Motoren)

BOSE® Edition *(zusätzlich / abweichend zu TomTom Edition)*

- 17-Zoll Leichtmetallfelgen (zur Auswahl: "Diamond Black Sari"; "Schuss" oder "Plenum")
- Außenspiegel elektrisch anklappbar
- Außenspiegelgehäuse und Dachsäulen glanzschwarz
- Automatisch abblendender Innenspiegel
- Beifahrersitz höhenverstellbar und umklappbar
- Beleuchtete Make-Up-Spiegel für Fahrer und Beifahrer
- Brillenablage über dem Fahrersitz
- Dekorleiste hinten verchromt
- Dekorleiste am Armaturenbrett und Belüftungsdüsen in Klavierlack ("Piano Black")
- Einparkhilfe vorne und hinten
- Elektronische 2-Zonen Klimaautomatik mit Air Quality Sensor (automatische Umluftschaltung), Luftauslässe in der zweiten Reihe
- Entfall Ablagefach im Fahrzeugboden vorne auf Beifahrerseite
- Entfall Carminat TomTom® Live Navigationssystem (als Option erhältlich)
- Handsfree Entry&Drive (Chipkarte mit berührungslosem Zugangs- und Startsystem)
- Hintere Seitenscheiben und Heckscheibe abgedunkelt
- LED-Tagfahrlicht
- Licht- und Regensensor
- Polsterung Stoff/Lederoptik Carbon mit Teflon®-Behandlung
- Radio s-Connect BOSE®: zusätzlich zu Radio s-Connect CD mit Diversity-Tuner, Bose Energy Efficient Series Soundsystem mit vier Neodym-Hochtönern, 2 Neodym Tieftönern vorne, Lautsprechern hinten und Subwoofer
- Seitenschutzleisten in Wagenfarbe (Grand Scénic zusätzlich mit verchromten Inlay)
- Sicherheitsgurte silbergrau
- Sonnenrollos zweite Sitzreihe
- Sportlederlenkrad mit Chromeinfassungen
- Türeinstiegsleisten und Lautsprecher vorne mit Bose-Schriftzug
- Zweittonhorn

Ausstattung

Privilège (zusätzlich / abweichend zu TomTom Edition)

- 16-Zoll "Eptius" Leichtmetallfelgen (17 Zoll "Sari" bei dCi 150 Automatik)
- Außenspiegel elektrisch anklappbar
- Dachsäulen glanzschwarz
- Beifahrersitz höhenverstellbar und umklappbar
- Beleuchtete Make-Up-Spiegel für Fahrer und Beifahrer
- Brillenablage über dem Fahrersitz
- Dekorleiste hinten verchromt
- Dekorleiste am Armaturenbrett und Belüftungsdüsen in Braun
- Einparkhilfe vorne und hinten
- Elektronische 2-Zonen Klimaautomatik mit Air Quality Sensor (automatische Umluftschaltung), Luftauslässe in der zweiten Reihe
- Handsfree Entry&Drive (Chipkarte mit berührungslosem Zugangs- und Startsystem)
- Hintere Seitenscheiben und Heckscheibe abgedunkelt
- Innenharmonie Dunkelbraun / Beige Alpaga
- Lederlenkrad Beige (bzw. schwarz mit dunkler Harmonie) mit Chromeinfassungen
- LED-Tagfahrlicht
- Licht- und Regensensor
- Polsterung Stoff/Lederoptik in Dunkelbraun oder Beige Alpaga mit Teflon® -Behandlung
- Radio s-Connect Arkamys: zusätzlich zu Radio s-Connect CD mit Diversity-Tuner, 3D Sound by Arkamys und acht Lautsprechern vorne und hinten
- Seitenschutzleisten in Wagenfarbe mit verchromtem Inlay
- Sonnenrollos zweite Sitzreihe
- VISIO-System: Spurhalteassistent und Fernlichtassistent
- Zweittonhorn

Farben und Polsterungen

Version	Polsterung	Innenharmonie	Standardlackierungen				Métallisée- oder Effektlackierungen						
			Königs-Blau 460	Gletscher-Weiß 369	Mokka-Braun CNB	Platin-Grau D69	Black-Pearl GNE	Cashmere-Beige HNK	Cassio-Grau KNG	Colorado-Rot NNJ	Trinidad-Rot NNM	Perlmutter-Weiss ONC	Malibu-Blau RPB
Tonic													
◆	Stoff carbon	carbon	◆	◆	□	□	□	□	□	□	□	□	□
TomTom® Edition													
◆	Stoff carbon/grau	carbon	◆	◆	□	□	□	□	□	□	□	□	□
◆	Stoff carbon/beige	carbon / beige alpaga	◆	◆	□	□	□	□	□	□	□	□	□
BOSE® Edition													
◆	Stoff/Lederoptik carbon	carbon	◆	◆	□	□	□	□	□	□	□	□	□
□	Leder/Alcantara carbon	carbon	◆	◆	□	□	□	□	□	□	□	□	□
Privilège													
◆	Stoff/Lederoptik dunkelbraun	dunkelbraun / beige alpaga	◆	◆	□	□	□	□	□	□	□	□	□
◆	Stoff/Lederoptik beige alpaga	dunkelbraun / beige alpaga	◆	◆	□	□	□	□	□	□	□	□	□
◆	Stoff/Lederoptik carbon	carbon	◆	◆	□	□	□	□	□	□	□	□	□
□	Leder/Alcantara dunkelbraun	dunkelbraun / beige alpaga	◆	◆	□	□	□	□	□	□	□	□	□
□	Leder/Alcantara beige alpaga	dunkelbraun / beige alpaga	◆	◆	□	□	□	□	□	□	□	□	□
□	Leder/Alcantara carbon	carbon	◆	◆	□	□	□	□	□	□	□	□	□

Optionen

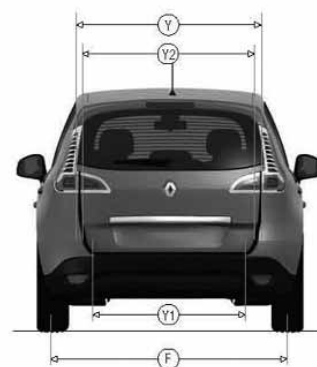
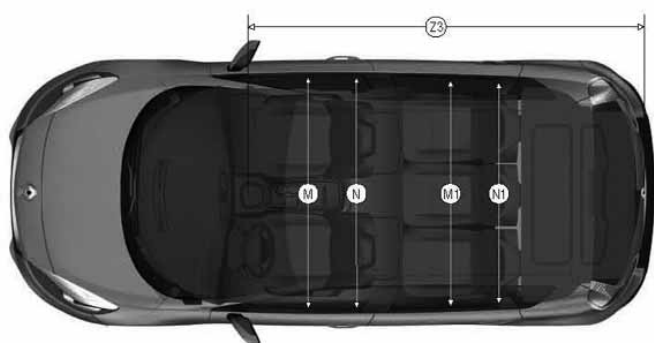
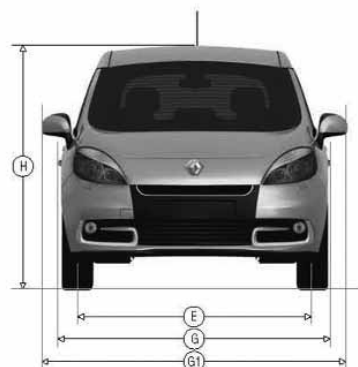
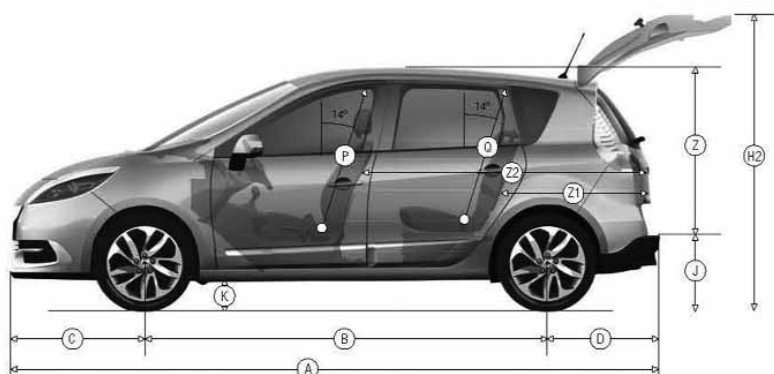
	Bestell-Code	Tonic	TomTom® Edition	BOSE® Edition	Privilege	Nettopreis €	Bruttopreis inkl. USt. und 4% NoVA €
Optionspakete							
Klima-Paket: Elektronische 2-Zonen Klimaautomatik mit Air Quality Sensor Licht- und Regensor Luftauslässe in der zweiten Reihe	PK8434	-	☐	◆	◆	350,00	436,80
Look-Paket: LED-Tagfahrlicht Abgedunkelte Scheiben hinten Außenspiegel elektrisch anklappbar Seitenschutzleisten in Wagenfarbe	PKL014	-	☐	◆	◆	250,00	312,00
Relax-Paket: Vordersitze beheizbar Relax-Kopfstützen	PKSIE3	-	☐	☐	☐	250,00	312,00
Komfort							
Einparkhilfe vorne und hinten	PARKVO	-	☐	◆	◆	350,00	436,80
Einparkhilfe vorne und hinten mit Rückfahrkamera (nur mit Carminat TomTom® Live Navigationssystem)	RDAR01	-	☐	-	-	500,00	624,00
		-	-	☐	☐	150,00	187,20
Lederpolsterung (Nur mit Relax-Paket)	LEDER	-	-	☐	☐	1.000,00	1.248,00
Umlappbarer Beifahrersitz	SGAV05	-	☐	◆	◆	60,00	74,88
Fahrsitz elektrisch verstellbar (nur mit Leder)	SGAV07	-	-	☐	☐	300,00	374,40
Handsfree Entry&Drive (Chipkarte mit berührungslosem Zugangs- und Startsystem)	SOP02C	-	☐	◆	◆	320,00	399,36
Sonnenrollos zweite Sitzreihe	ROLL01	-	☐	◆	◆	80,00	99,84
Sicherheit und Beleuchtung							
Alarmanlage zur Überwachung von Türen, Front- u. Gepäckraumklappe inklusive Innenraumüberwachung mittels Ultraschallsensoren, bordspannungsunabhängiges Signalhorn	ALAR02	☐	☐	☐	☐	270,00	336,96
Bi-Xenonscheinwerfer mit dynamischem Kurvenlicht und Scheinwerferreinigungsanlage	PKXENS	-	-	☐	☐	600,00	748,80
Nebelscheinwerfer	PROJAB	☐	◆	◆	◆	160,00	199,68
Gepäcktrennnetz	NETZ	☐	☐	☐	☐	110,00	137,28
VISIO-System: Spurhalteassistent und Fernlichtassistent	AVTSEC	-	-	☐	◆	310,00	386,88
Reifendrucküberwachungssystem	DRUCKM	-	-	☐	☐	120,00	149,76
Reserverad vollwertig auf Stahlfelge mit Wagenheber: bei Scénic und Grand Scénic 5-Sitzer (ausser dCi 150 Automatik) Notrad mit Wagenheber: bei Grand Scénic 5-Sitzer dCi 150 Automatik und Grand Scénic 7-Sitzer (ausser dCi 150 Automatik: nicht verfügbar) Entfall des Reifenreparatursets	RESERV / RSGALT	☐	☐	☐	☐	70,00	87,36
Außenausstattung							
Elektrisches Glaspanoramadach mit Jalousie (Entfall des Kinderüberwachungsspiegels)	PANODA	-	☐	☐	☐	650,00	811,20
Leichtmetallfelgen 16-Zoll Kaleido	ALU16	-	☐	-	-	300,00	374,40
Leichtmetallfelgen 17-Zoll Sari (Serie bei dCi 150 Automatik)	ALU17	-	-	-	☐	250,00	312,00
Leichtmetallfelgen 17-Zoll Schuss	RDIF21	-	-	☐	-	0,00	0,00
Leichtmetallfelgen 17-Zoll Plenum	RDIF22	-	-	☐	-	0,00	0,00
Leichtmetallfelgen 18-Zoll Kanjara * (nur bei Tce 130, Energy dCi 130 und dCi 150 Automatik, nur mit Reifendrucküberwachungssystem)	ALU18 *	-	-	☐	-	300,00	374,40
		-	-	-	☐	550,00	686,40
Métallisée oder Effektlackierung	FARBCODE	☐	☐	☐	☐	380,00	474,24
Sonderlackierung Perlmutterweiss	QNC	☐	☐	☐	☐	490,00	611,52
Audio und Kommunikation							
Radio s-CONNECT Arkamys® zusätzlich zu Radio s-Connect CD mit Diversity-Tuner, 3D Sound by Arkamys und acht Lautsprechern vorne und hinten	RAD41A	-	☐	-	◆	150,00	187,20
Radio s-CONNECT BOSE® zusätzlich zu Radio s-Connect CD mit Diversity-Tuner, Bose Energy Efficient Series Soundsystem mit vier Neodym-Hochtönern, 2 Neodym Tieftönern vorne, Lautsprechern hinten und Subwoofer	RAD13A	-	-	◆	☐	400,00	499,20
	PRB051						
Carminat TomTom® Live mit 3D Kartendarstellung, Multimedia-Bedienelement, TMCplus, Kartenmaterial für Europa	PKMSUP	☐	◆	☐	◆	490,00	611,52

◆ Serie | ☐ Option | P Bestandteil eines optionalen Pakets | - nicht verfügbar

* Im Laufe des Modelljahrgangs erhältlich. Bei 18 Zoll Felgen: bitte beachten Sie, dass die Homologationsdaten leicht variieren können (+2g CO2 und + € 60,- Malus; Winterräderdimensionen..).

Abmessungen

Scénic



A	Gesamtlänge	4.366
B	Radstand	2.702
C	Überhang vorne	885
D	Überhang hinten	757
E	Spurweite vorne	1.545
F	Spurweite hinten	1.547
G	Gesamtbreite	1.845
G1	Breite mit ausgeklappten Außenspiegeln	2.077
H	Höhe unbeladen	1.640
H1	Höhe unbeladen mit geöffneter Heckklappe	2.004
J	Höhe Ladeschwelle unbeladen	602
K	Bodenfreiheit beladen	>120
M	Innenraumbreite vorne (Ellenbogen)	1.478
M1	Innenraumbreite 2. Sitzreihe (Ellenbogen)	1.475
N	Innenraumbreite vorne (Schultern)	1.445
N1	Innenraumbreite 2. Sitzreihe (Schultern)	1.436

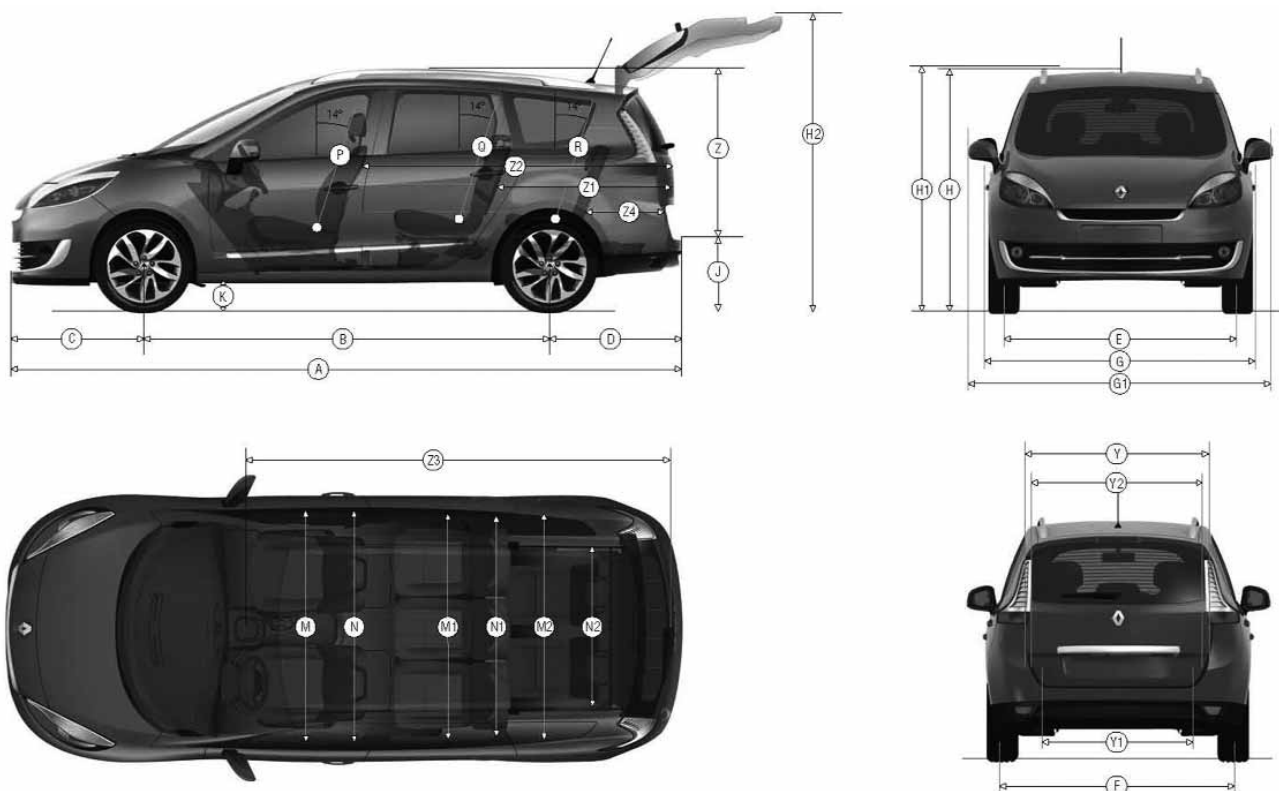
P	Innenraumhöhe von der Sitzfläche bis zum Dach vorne bei 14° Neigung	968
Q	Innenraumhöhe von der Sitzfläche bis zum Dach hinten (2. Sitzreihe) bei 14° Neigung	901
Y	Einlassbreite oben des Kofferraums	980
	Maximale Einlassbreite des Kofferraums	1.092
Y1	Einlassbreite unten des Kofferraums	975
Y2	Innenbreite zwischen den Radhäusern	1.105
Z	Einlasshöhe des Kofferraums	858
Z1	Ladelänge hinter 2. Sitzreihe, min. / max.	847/977
Z2	Ladelänge auf Bodenhöhe hinter Fahrersitz, nominal	1.680
Z3	Maximale Ladelänge bei umgeklapptem Beifahrersitz Höhe unter Gepäckraumabdeckung	2.508 / 550

Fassungsvermögen (Liter) (Norm ISO 3832)

des Kofferraums (Norm ISO 3832)	437-555*
mit Sitzen der 2. Reihe, unter Gepäckraumabdeckung	
des Kofferraums (Norm ISO 3832)	1.637
mit zusammengeklappten Rücksitzen, unter Dach	
des Kofferraums (Norm ISO 3832)	1.837
ohne Rücksitze, unter Dach	
Aufbewahrungsort Mobilitäts-Kit	33
Ablagen im Innenraum	86

Abmessungen

Grand Scénic 5-Sitzer/7-Sitzer



A	Gesamtlänge	4.573
B	Radstand	2.770
C	Überhang vorne	885
D	Überhang hinten	905
E	Spurweite vorne	1.536
F	Spurweite hinten	1.539
G	Gesamtbreite	1.845
G1	Breite mit ausgeklappten Außenspiegeln	2.077
H	Höhe unbeladen	1.645
H1	Höhe mit Dachgalerie	-/1.671
H2	Höhe unbeladen mit geöffneter Heckklappe	1.989/1.984
J	Höhe Ladeschwelle unbeladen	614
K	Bodenfreiheit beladen	>120
M	Innenraumbreite vorne (Ellenbogen)	1.478
M1	Innenraumbreite 2. Sitzreihe (Ellenbogen)	1.472/1.474
M2	Innenraumbreite 3. Sitzreihe (Ellenbogen)	-/1.308
N	Innenraumbreite vorne (Schultern)	1.445
N1	Innenraumbreite 2. Sitzreihe (Schultern)	1.433
N2	Innenraumbreite 2. Sitzreihe (Schultern)	-/1.209

P	SInnenraumhöhe von der Sitzfläche bis zum Dach vorne bei 14° Neigung	968
Q	Innenraumhöhe von der Sitzfläche bis zum Dach hinten (2. Sitzreihe) bei 14° Neigung mit Hub-/Schiebedach	900/908 868
R	Innenraumhöhe von der Sitzfläche bis zum Dach hinten (3. Sitzreihe) bei 14° Neigung	-/842
Y	Einlassbreite oben des Kofferraums Maximale Einlassbreite des Kofferraums	925 1.059
Y1	Einlassbreite unten des Kofferraums	1.010
Y2	Innenbreite zwischen den Radhäusern	1.105
Z	Einlasshöhe des Kofferraums	845
Z1	Ladelänge hinter 2. Sitzreihe, min. / max.	1.103/1.273
Z2	Ladelänge auf Bodenhöhe hinter Fahrersitz, nominal	1.900
Z3	Maximale Ladelänge bei umgeklapptem Beifahrersitz	2.756
Z4	Ladelänge hinter 3. Sitzreihe Höhe unter Gepäckraumabdeckung	-/416 550/510

Fassungsvermögen (Liter) (Norm ISO 3832)

des Kofferraums (Norm ISO 3832)	645-785/564-702*
mit Sitzen der 2. Reihe, unter Gepäckraumabdeckung	
des Kofferraums (Norm ISO 3832)	-/208
mit Sitzen der 3. Reihe, auf Höhe der Rückenlehne	
des Kofferraums (Norm ISO 3832)	1.850/1.863
mit zusammengeklappten Rücksitzen, unter Dach	
des Kofferraums (Norm ISO 3832)	2.050/2.063
ohne Rücksitze, unter Dach	
Aufbewahrungsort Mobilitäts-Kit	33/-
Ablagen im Innenraum	90/92

Technische Daten

Scénic/
Grand Scénic 5-Sitzer/
Grand Scénic 7-Sitzer

Benzin-Motorisierungen



1.6 16V 110 Hi-Flex
6-Gang

ENERGY TCe 115
6-Gang

TCe 130
6-Gang

Anzahl der Sitzplätze	5/5/7	5/5/7	5/5/7
Motor			
Hubraum (cm ³)	1.598	1.197	1.397
Bohrung x Hub (mm)	79,5 x 80,5	72,0 x 73,2	78 x 73,1
Anzahl Zylinder / Ventile	4 / 16	4/16	4 / 16
Verdichtungsverhältnis	9,7 : 1	10:1	9,1 : 1
Maximale Leistung kW (PS) bei U/min	81 (110) / 6.000	85 (115) / 6.000	96 (130) / 5.500
Maximales Drehmoment Nm bei U/min	151 / 4.250	190 / 2.000	190 / 2.250
Technik	Multipoint Einspritzung	Direkteinspritzung mit Turbolader	Multipoint Einspritzung, Turbolader mit Ladeluftkühler
Getriebe und Antrieb			
Art	Manuell	Manuell	Manuell
Anzahl Vorwärtsgänge	6	6	6
Antriebsart	Frontantrieb	Frontantrieb	Frontantrieb
Lenkung			
Elektrische, variable Servolenkung	Serie	Serie	Serie
Wendekreis zwischen Gehsteigen	11,05/11,29/11,29	11,05/11,29/11,29	11,05/11,29/11,29
Umdrehungen von Anschlag zu Anschlag	3,0	3,0	3,0
Aufhängung			
Vorne	McPherson mit Stabilisator		
Hinten	H-förmige Verbundlenkerachse mit Stabilisator		
Räder und Reifen			
Scénic	195/65 R15 (91) T, 6.50 J 15 - 43 ¹¹ 205/55 R16 (91) H, 6.50 J 16 - 47 205/60 R16 (96) H, 6.50 J 16 - 47 205/55 R17 (95) H, 7.00 J 17 - 49	205/60 R 16 (92) H, 6,50 J16-47 205/60 R 16 (96) H, 6,50 J16-47 205/55 R17 (95) H, 7,00 J 17-49	205/60 R16 (96) H, 6,50 J 16 - 47 205/55 R17 (95) H, 7,00 J 17 - 49
Grand Scénic	205/60 R16 (92) H, 6,50 J 16 - 47 205/55 R17 (96) H, 6,50 J 17 - 49	205/60 R 16 (92) H, 6,50 J16-47 205/60 R 16 (96) H, 6,50 J16-47 205/55 R17 (95) H, 7,00 J 17-49	205/60 R16 (96) H, 6,50 J 16 - 47 205/55 R17 (95) H, 7,00 J 17 - 49
Bremssystem			
Diagonales Zweikreisssystem	Serie	Serie	Serie
ABS mit EBV und Bremsassistent	Serie	Serie	Serie
Innenbelüftete Brems Scheiben vorne, ø in mm	280 (15") /296/296	296	296
Brems Scheiben hinten, ø in mm	260/274/274	260/274/274	260/274/274
Fahrleistungen			
Höchstgeschwindigkeit (km/h)	190	185	190
0 - 100 km/h (s)	11,7/12,0/12,6	11,7/11,9/12,6	10,5/10,7/11,5
1.000 m aus dem Stand (s)	33,5/33,7/34,3	33,2/33,4/34,0	31,8/32/32,7
Verbrauch nach MVEG*			
Stadtverkehr (Kaltstart) (l/100km)	9,5 / 10,0 (E85: 13,8/14,0)	7,2/7,5/7,5	9,8/9,8/9,9
Überland (l/100km)	5,9/6,0 (E85: 8,3/8,5)	5,2/5,4/5,4	5,9/5,9/5,9
Durchschnittsverbrauch (l/100km)	7,2/7,5 (E85: 10,3/10,5)	5,9/6,1/6,1	7,3/7,3/7,4
Treibstoff	Super 95 (SuperEthanol E85)	Super 95	Super 95
Emissionen			
Abgasnorm	EURO 5	EURO 5	EURO 5
CO ₂ -Emission (g/km)	166/172 (E85: 164/167)	135/140/140	168/168/170
NOX-Emission (mg/km)	36,3/49,5 (E85: 17,7/30,3)	20/16,8/16,8	14,9
Füllmengen (l)			
Treibstofftank	60		
Kofferraumvolumen	437 - 1.837 / 645 - 2.063 / 208 - 2.050		
Gewichte (kg)			
Leergewicht fahrbereit ¹²	1.395/1.487/1.505	1.395/1.505/1.505	1.395/1.505/1.505
Zulässiges Gesamtgewicht	1.904/2.138/2.138	1.955/2.190/2.190	1.945/2.169/2.169
Maximale Belastung	509/651/633	560/685/685	550/664/664
Maximale Anhängelast gebremst	1.300	1.300	1.300
Maximale Anhängelast ungebremst	695/750/750	695/750/750	695/750/750

¹¹ Nur möglich, wenn diese Dimension bereits serienmäßig montiert ist ¹² nach 2007/46/EG inkl. Fahrer, Werte können ausstattungsabhängig abweichen

* Die angegebenen Werte wurden nach den vorgeschriebenen Messverfahren VO (EG) 715/2007 (Euro 5) in der jeweils gegenwärtig geltenden Fassung und ohne Zusatzausstattung ermittelt. Die Werte dienen allein Vergleichszwecken und beziehen sich weder auf ein einzelnes konkretes Fahrzeug noch sind sie Bestandteil des Angebots.

Technische Daten

Scénic/
Grand Scénic 5-Sitzer/
Grand Scénic 7-Sitzer

Diesel-Motorisierungen



dCi 95
6-Gang



ENERGY dCi 110
6-Gang

dCi 110
6-Gang-EDC

Anzahl der Sitzplätze	5	5/5/7	5/5/7
Motor			
Hubraum (cm ³)	1.461	1.461	1.461
Bohrung x Hub (mm)	76 x 80,5	76 x 80,5	76 x 80,5
Anzahl Zylinder / Ventile	4 / 8	4 / 8	4 / 8
Verdichtungsverhältnis	17,6:1	15,2 : 1	15,2:1
Maximale Leistung kW (PS) bei U/min	70 (95) / 4.000	81 (110) / 4.000	81 (110) / 4.000
Maximales Drehmoment Nm bei U/min	240 / 1.750	260 / 1.750	240 / 1.750
Technik	Common-Rail Direkteinspritzung, Turbolader mit variabler Turbinengeometrie und Ladeluftkühler, Dieselpartikelfilter		
Getriebe und Antrieb			
Art	Manuell	Manuell	Doppelkupplungsautomatik
Anzahl Vorwärtsgänge	6	6	6
Antriebsart	Frontantrieb	Frontantrieb	Frontantrieb
Lenkung			
Elektrische, variable Servolenkung	Serie	Serie	Serie
Wendekreis zwischen Gehsteigen	11,05/11,29/11,29	11,05/11,29/11,29	11,05/11,29/11,29
Umdrehungen von Anschlag zu Anschlag	3,0	3,0	3,0
Aufhängung			
Vorne	McPherson mit Stabilisator		
Hinten	H-förmige Verbundlenkerachse mit Stabilisator		
Räder und Reifen			
Scénic	205/55 R16 (91) H, 6.50 J16-47 195/65 R15 (91) T, 6.50 J15-43 ¹¹	205/60 R16 (96) H, 6.50 J 16 - 47 205/55 R17 (95) H, 7.00 J 17 - 49	205/60 R16 (92) H, 6.50 J 16 - 47 205/60 R16 (96) H, 6.50 J 16 - 47 205/55 R17 (95) H, 7.00 J 17 - 49
Grand Scénic		205/60 R16 (92) H, 6.50 J 16 - 47 205/55 R17 (95) H, 7.00 J 17 - 49	205/60 R16 (92 + 96) H, 6.50 J 16 - 47 205/55 R17 (95) H, 7.00 J 17 - 49
Bremssystem			
Diagonales Zweikreisssystem	Serie	Serie	Serie
ABS mit EBV und Bremsassistent	Serie	Serie	Serie
Innenbelüftete Brems Scheiben vorne, ø in mm	296	296	296
Brems Scheiben hinten, ø in mm	260/274/274	260/274/274	260/274/274
Fahrleistungen			
Höchstgeschwindigkeit (km/h)	180	180	180
0 - 100 km/h (s)	13,5	12,5/12,8/13,5	13,4/13,6/14,3
1.000 m aus dem Stand (s)	35,1	34,1/34,3/34,9	34,7/34,9/35,5
Verbrauch nach MVEG*			
Stadtverkehr (Kaltstart) (l/100km)	5,4	4,5	5,4
Überland (l/100km)	4,1	3,9	4,3
Durchschnittsverbrauch (l/100km)	4,5	4,1	4,7
Treibstoff	Diesel	Diesel	Diesel
Emissionen			
Abgasnorm	EURO 5	EURO 5	EURO 5
CO ₂ -Emission (g/km)	120	105	124
NO _X -Emission (mg/km)	120,9	141,1	130,6
Partikel-Emission (mg/km)	0,1	0,46	0,83
Füllmengen (l)			
Treibstofftank	60		
Kofferraumvolumen	437 - 1.837 / 645 - 2.063 / 208 - 2.050		
Gewichte (kg)			
Leergewicht fahrbereit ¹²	1.460	1.460/1.547/1.505	1.505/1.568/1.597
Zulässiges Gesamtgewicht	1.925	1.967/2.200/2.200	1.993/2.230/2.230
Maximale Belastung	465	507/653/695	488/662/633
Maximale Anhängelast gebremst	1.300	1.300	1.300
Maximale Anhängelast ungebremst	730	730/750/750	750

¹¹ Nur möglich, wenn diese Dimension bereits serienmäßig montiert ist ¹² nach 2007/46/EG inkl. Fahrer, Werte können ausstattungsabhängig abweichen

* Die angegebenen Werte wurden nach den vorgeschriebenen Messverfahren VO (EG) 715/2007 (Euro 5) in der jeweils gegenwärtig geltenden Fassung und ohne Zusatzausstattung ermittelt. Die Werte dienen allein Vergleichszwecken und beziehen sich weder auf ein einzelnes konkretes Fahrzeug noch sind sie Bestandteil des Angebots.

Technische Daten

Scénic/
Grand Scénic 5-Sitzer/
Grand Scénic 7-Sitzer

Diesel-Motorisierungen



ENERGY dCi 130 EURO 6
6-Gang

dCi 150
6-Stufen Automatik

Anzahl der Sitzplätze	5/5/7	5/5/7
Motor		
Hubraum (cm ³)	1.598	1.995
Bohrung x Hub (mm)	80 x 79,5	80 x 90
Anzahl Zylinder / Ventile	4 / 16	4 / 16
Verdichtungsverhältnis	15,4 : 1	15,1 : 1
Maximale Leistung kW (PS) bei U/min	96 (130) / 4.000	110 (150) / 4.000
Maximales Drehmoment Nm bei U/min	320 / 1.750	360 / 2.000
Technik	Common-Rail Direkteinspritzung, Turbolader mit variabler Turbinengeometrie und Ladeluftkühler, Dieselpartikelfilter	
Getriebe und Antrieb		
Art	Manuell	Automatik
Anzahl Vorwärtsgänge	6	6
Antriebsart	Frontantrieb	Frontantrieb
Lenkung		
Elektrische, variable Servolenkung	Serie	Serie
Wendekreis zwischen Gehsteigen	11,05/11,29/11,29	11,05/11,29/11,29
Umdrehungen von Anschlag zu Anschlag	3,0	3,0
Aufhängung		
Vorne	McPherson mit Stabilisator	
Hinten	H-förmige Verbundlenkerachse mit Stabilisator	
Räder und Reifen		
Scénic	205/60 R16 (96) H, 6.50 J 16 - 47 205/55 R17 (95) H, 7.00 J 17 - 49	225/50 R17 (98) V, 7.00 J 17 - 49 225/45 R18 (95) W, 7.50 J 18 - 47
Grand Scénic	205/60 R16 (96) H, 6.50 J 16 - 47 205/55 R17 (95) H, 7.00 J 17 - 49	225/50 R17 (98) V, 7.00 J 17 - 49 225/45 R18 (95) W, 7.50 J 18 - 47
Bremssystem		
Diagonales Zweikreisssystem	Serie	Serie
ABS mit EBV und Bremsassistent	Serie	Serie
Innenbelüftete Bremsscheiben vorne, ø in mm	320	320
Bremsscheiben hinten, ø in mm	290	290
Fahrleistungen		
Höchstgeschwindigkeit (km/h)	195	200
0 - 100 km/h (s)	10,3/10,5/11,1	9,7/10,0/10,1
1.000 m aus dem Stand (s)	32,0/32,2/32,8	31,0/31,4/31,5
Verbrauch nach MVEG*		
Stadtverkehr (Kaltstart) (l/100km)	5,2	9,0
Überland (l/100km)	4,1	5,9
Durchschnittsverbrauch (l/100km)	4,5	7,0
Treibstoff	Diesel	Diesel
Emissionen		
Abgasnorm	EURO 6	EURO 5
CO ₂ -Emission (g/km)	116	184
NO _x -Emission (mg/km)	41,8	169,2
Partikel-Emission (mg/km)	0,39	0,57
Füllmengen (l)		
Treibstofftank	60	
Kofferraumvolumen	437 - 1.837 / 645 - 2.063 / 208 - 2.050	
Gewichte (kg)		
Leergewicht fahrbereit ¹⁾	1.505/1.599/1.600	1.612/1.693/1.722
Zulässiges Gesamtgewicht	2.035/2.249/2.249	2.099/2.323/2.323
Maximale Belastung	530/650/649	487/630/601
Maximale Anhängelast gebremst	1.300	1.300
Maximale Anhängelast ungebremst	750	750

¹⁾ nach 2007/46/EG inkl. Fahrer, Werte können ausstattungsabhängig abweichen

* Die angegebenen Werte wurden nach den vorgeschriebenen Messverfahren VO (EG) 715/2007 (Euro 5) in der jeweils gegenwärtig geltenden Fassung und ohne Zusatzausstattung ermittelt. Die Werte dienen allein Vergleichszwecken und beziehen sich weder auf ein einzelnes konkretes Fahrzeug noch sind sie Bestandteil des Angebots.

RENAULT Garantie

Beim Kauf eines Renault Scénic oder Grand Scénic erhalten Sie folgende Garantieleistungen:

- 24 Monate Neuwagengarantie
- 12 Jahre Garantie gegen Durchrostung
- 3 Jahre Lackgarantie
- 24 Monate Renault Assistance

RENAULT Plus Garantie

Nach Ablauf der 24-monatigen Neuwagengarantie können Sie auf Wunsch weiterhin unter Garantie fahren. Dafür steht Ihnen die Renault Plus Garantie für das dritte, vierte, fünfte oder sechste Jahr bzw. maximal 100.000 km Laufleistung zur Verfügung. Weitere Varianten hinsichtlich abweichender Kilometerleistung können ebenso angefragt werden. Sie haben bis zu 1 Jahr nach Erstzulassung Ihres Fahrzeugs Zeit, sich für diese Option zu entscheiden. Sie beinhaltet die gleichen Leistungen wie die 24-monatige Neuwagengarantie, also die Reparatur oder den Austausch mechanischer und elektrischer Fahrzeugteile (ausgenommen Verschleißteile, Wartung, u.ä.) bzw. die Leistungen der Renault Mobilitätsgarantie: Pannenhilfe, Tageswagen oder Unterkunft laut Vertragsbedingungen.

RENAULT assistance

Pannenhilfe für die Dauer der Neuwagen Garantie, gemäß Garantierichtlinien. Rund um die Uhr, 7 Tage pro Woche: Tel. 0800 203 123. Vom Ausland rufen Sie bitte +43 1 680 10 123

RENAULT Unfallassistance

Telefonische Betreuung vor Ort im Falle eines Unfalls und Organisation der Pannenhilfe oder Abschleppung zur nächsten Renault Werkstatt. Die Unfallassistance gilt nur in Österreich. Rund um die Uhr, 7 Tage pro Woche: Tel. 0800 203 123

RENAULT lebenslange Mobilitätsgarantie

Sie gilt für alle Renault Fahrzeuge bis zu 3,5t und verlängert sich automatisch im Anschluss an die NW Garantie, sofern die regelmäßigen Wartungsintervalle bei einem autorisierten Renault Partner eingehalten werden. Alle Leistungen der Mobilitätsgarantie gelten für immobilisierende Pannen infolge eines unvorhergesehen Defektes im In- und Ausland analog dem Deckungsumfang der Renault Assistance. Rund um die Uhr, 7 Tage pro Woche: Tel. 0800 203 123. Vom Ausland rufen Sie bitte +43 1 680 10 123

RENAULT Finance

Sie entscheiden Ihre monatliche Rate bei Leasing oder Kredit durch flexible Gestaltung der Eigenmittel, der Laufzeit und bei Leasing Ihrer jährlichen km-Leistung. Wir garantieren Ihnen fixe Zinsen für die gesamte Laufzeit, transparente Kosten und bei Leasing den Restwert sowie die Rücknahme Ihres Fahrzeuges.

RENAULT Business Finance

Als Firmen- bzw. Flottenkunde übertragen Sie uns Ihren Fuhrpark. Wir passen unser Komplettpaket bestehend aus Finanzierung, Versicherungen und Services Ihren individuellen Bedürfnissen an. Damit bieten wir Ihnen Planungssicherheit, Kostenoptimierung und flexible Konditionen.

RENAULT Versicherung

Wir bieten eine Vielzahl an Leistungen, die Ihnen im Schadensfall schnell und unkompliziert weiterhelfen. Unser umfangreiches Versicherungsprogramm besteht aus Haftpflicht- und Kaskoversicherung, Insassen-, Restschuld- und GAP- Versicherung sowie dem FAIR & EASY Komplett-Paket.

Ihr Händler

Preise, Optionen, Ausstattungen und technische Daten beziehen sich auf Fahrzeugbestellungen ab dem auf der Vorderseite angegebenen Stand. Änderungen vorbehalten.

Unverbindliche, empfohlene, nicht kartellierte Verkaufspreise inklusive Transportkosten.

Vorbehaltlich Satz- und Druckfehler. Renault Österreich GmbH, 1101 Wien, Laaer Berg-Straße 64, Tel. 01/680 10-0.

www.renault.at