

# **NEUER TRAFIC**

## **KASTENWAGEN & KASTENWAGEN DOPPELKABINE**

**PREISE GÜLTIG AB 01.07.2010**  
**DATEN STAND 24.06.2010**



# Preise Trafic Kastenwagen

unverbindliche, nicht kartellierte Richtpreise in €	Bestellcode	Maximale Nutzlast in kg <sup>11</sup>	Laderaumvolumen in m <sup>3</sup>	Preis exkl. 20 % USt.	Preise inkl. 20 % USt.
<b>Kastenwagen L1H1 2,7t (Radstand kurz, Normaldach)</b>					
2.0 dCi 90 6-Gang	N111A	995	5,00	19.420,00	23.304,00
2.0 dCi 115 6-Gang	N111B	995	5,00	20.220,00	24.264,00
2.0 dCi 115 Quickshift 6 Getriebe	N111Q	970	5,00	21.220,00	25.464,00
2.0 dCi 90 DPF 6-Gang	N111S	995	5,00	19.920,00	23.904,00
2.0 dCi 115 DPF 6-Gang	N111P	995	5,00	20.720,00	24.864,00
2.5 dCi 150 DPF 6-Gang	N111C	995	5,00	21.820,00	26.184,00
2.5 dCi 150 DPF Quickshift 6 Getriebe	N111R	995	5,00	22.820,00	27.384,00
<b>Kastenwagen L1H1 2,9t (Radstand kurz, Normaldach)</b>					
2.0 dCi 90 6-Gang	N112A	1.170	5,00	19.720,00	23.664,00
2.0 dCi 115 6-Gang	N112B	1.170	5,00	20.520,00	24.624,00
2.0 dCi 115 Quickshift 6 Getriebe	N112Q	1.170	5,00	21.520,00	25.824,00
2.0 dCi 90 DPF 6-Gang	N112S	1.150	5,00	20.220,00	24.264,00
2.0 dCi 115 DPF 6-Gang	N112P	1.150	5,00	21.020,00	25.224,00
2.5 dCi 150 DPF 6-Gang	N112C	1.170	5,00	22.120,00	26.544,00
2.5 dCi 150 DPF Quickshift 6 Getriebe	N112R	1.120	5,00	23.120,00	27.744,00
<b>Kastenwagen L1H2 2,9t (Radstand kurz, Hochdach)</b>					
2.0 dCi 90 6-Gang	N122A	1.080	7,09	20.570,00	24.684,00
2.0 dCi 115 6-Gang	N122B	1.080	7,09	21.370,00	25.644,00
2.0 dCi 115 Quickshift 6 Getriebe	N122Q	1.080	7,09	22.370,00	26.844,00
2.0 dCi 90 DPF 6-Gang	N122S	1.060	7,09	21.070,00	25.284,00
2.0 dCi 115 DPF 6-Gang	N122P	1.060	7,09	21.870,00	26.244,00
2.5 dCi 150 DPF 6-Gang	N122C	1.090	7,09	22.970,00	27.564,00
2.5 dCi 150 DPF Quickshift 6 Getriebe	N122R	1.080	7,09	23.970,00	28.764,00
<b>Kastenwagen L2H1 2,9t (Radstand lang, Normaldach)</b>					
2.0 dCi 90 6-Gang	N212A	1.160	5,90	20.420,00	24.504,00
2.0 dCi 115 6-Gang	N212B	1.160	5,90	21.220,00	25.464,00
2.0 dCi 115 Quickshift 6 Getriebe	N212Q	1.120	5,90	22.220,00	26.664,00
2.0 dCi 90 DPF 6-Gang	N212S	1.140	5,90	20.920,00	25.104,00
2.0 dCi 115 DPF 6-Gang	N212P	1.140	5,90	21.720,00	26.064,00
2.5 dCi 150 DPF 6-Gang	N212C	1.160	5,90	22.820,00	27.384,00
2.5 dCi 150 DPF Quickshift 6 Getriebe	N212R	1.145	5,90	23.820,00	28.584,00
<b>Kastenwagen L2H2 2,9t (Radstand lang, Hochdach)</b>					
2.0 dCi 90 6-Gang	N222A	1.110	8,36	21.270,00	25.524,00
2.0 dCi 115 6-Gang	N222B	1.125	8,36	22.070,00	26.484,00
2.0 dCi 115 Quickshift 6 Getriebe	N222Q	1.125	8,36	23.070,00	27.684,00
2.0 dCi 90 DPF 6-Gang	N222S	1.105	8,36	21.770,00	26.124,00
2.0 dCi 115 DPF 6-Gang	N222P	1.105	8,36	22.570,00	27.084,00
2.5 dCi 150 DPF 6-Gang	N222C	1.110	8,36	23.670,00	28.404,00
2.5 dCi 150 DPF Quickshift 6 Getriebe	N222R	1.080	8,36	24.670,00	29.604,00

## Renault Plus Garantie

Preis inkl. USt. / Stand November 2009

Garantieverlängerung auf insgesamt 3 Jahre/max. 50.000 km

€ 419,00

Weitere attraktive Angebote finden Sie bei Ihrem Renault-Partner.

<sup>11</sup> ohne Optionen

# Preise Trafic Doppelkabine

unverbindliche, nicht kartellierte Richtpreise in €	Bestellcode	Maximale Nutzlast in kg <sup>1)</sup>	Laderaumvolumen in m <sup>3</sup>	Preis exkl. 20 % USt.	Preise inkl. 20 % USt.
<b>Doppelkabine L1H1 2,7t (Radstand kurz, Normaldach)</b>					
2.0 dCi 90 6-Gang	W111A	890	3,22	21.390,00	25.668,00
2.0 dCi 115 6-Gang	W111B	890	3,22	22.190,00	26.628,00
2.0 dCi 90 DPF 6-Gang	W111S	890	3,22	21.890,00	26.268,00
2.0 dCi 115 DPF 6-Gang	W111P	890	3,22	22.690,00	27.228,00
<b>Doppelkabine L1H1 2,9t (Radstand kurz, Normaldach)</b>					
2.0 dCi 90 6-Gang	W112A	940	3,22	21.690,00	26.028,00
2.0 dCi 115 6-Gang	W112B	940	3,22	22.490,00	26.988,00
2.0 dCi 90 DPF 6-Gang	W112S	950	3,22	22.190,00	26.628,00
2.0 dCi 115 DPF 6-Gang	W112P	950	3,22	22.990,00	27.588,00
2.5 dCi 150 DPF 6-Gang	W112C	910	3,22	24.090,00	28.908,00
2.5 dCi 150 DPF Quickshift 6 Getriebe	W112R	950	3,22	25.090,00	30.108,00
<b>Doppelkabine L2H1 2,9t (Radstand lang, Normaldach)</b>					
2.0 dCi 90 6-Gang	W212A	995	4,13	22.390,00	26.868,00
2.0 dCi 115 6-Gang	W212B	995	4,13	23.190,00	27.828,00
2.0 dCi 90 6-Gang	W212S	975	4,13	22.890,00	27.468,00
2.0 dCi 115 DPF 6-Gang	W212P	975	4,13	23.690,00	28.428,00
2.5 dCi 150 DPF 6-Gang	W212C	995	4,13	24.790,00	29.748,00
2.5 dCi 150 DPF Quickshift 6 Getriebe	W212R	995	4,13	25.790,00	30.948,00

<sup>1)</sup> ohne Optionen

# Optionen

	Bestell-Code	Kastenwagen	Doppelkabine	Nettopreis €	Bruttopreis inkl. USt. €
<b>Pakete</b>					
<b>Cool &amp; Sound Paket 1:</b> Klimaanlage vorne manuell mit Innenraumfilter, Tuner-Radio mit Bedienungssatellit am Lenkrad, AUX-Eingang (Klinke), integriertes Display und Lautsprecher vorne	PKCLS1	<input type="checkbox"/>	<input type="checkbox"/>	700,00	840,00
<b>Cool &amp; Sound Paket 2:</b> Klimaanlage vorne manuell mit Innenraumfilter, CD Radio MP3 mit Bedienungssatellit am Lenkrad, AUX-Eingang (Cinch), separates Display und Lautsprecher vorne	PKCLS2	<input type="checkbox"/>	<input type="checkbox"/>	800,00	960,00
<b>Cool &amp; Sound Paket 3:</b> Klimaanlage vorne manuell mit Innenraumfilter, CD Radio MP3 kompatibel mit Bedienungssatellit am Lenkrad, AUX-Eingang (Klinke) mit Bluetooth-Freisprecheinrichtung & USB-Schnittstelle Plug&Music, separates Display und Lautsprecher vorne	PKCLS3	<input type="checkbox"/>	<input type="checkbox"/>	1.000,00	1.200,00
<b>Cool &amp; Sound Paket 4:</b> elektronische Klimaautomatik vorne mit Innenraumfilter, CD Radio MP3 kompatibel mit Bedienungssatellit am Lenkrad, AUX-Eingang (Klinke) mit Bluetooth-Freisprecheinrichtung-Schnittstelle & USB-Schnittstelle Plug&Music, separates Display und Lautsprecher vorne *	PK0002	<input type="checkbox"/>	<input type="checkbox"/>	1.200,00	1.440,00
<b>Sicht-Paket:</b> Nebelscheinwerfer, Light-Me-Home-Funktion, Regen- und Lichteinschaltensor	PKLE04	<input type="checkbox"/>	<input type="checkbox"/>	200,00	240,00
<b>Sicherheitspaket:</b> Alarmanlage, Doppelzentralverriegelung und absperbare Reserveradhalterung	PKSEKU	<input type="checkbox"/>	<input type="checkbox"/>	290,00	348,00
<b>Außenausstattung</b>					
Anhängerzugvorrichtung (2.000kg) (ACHTUNG: bei mehr als 3,5t zul. Gesamtgewicht inkl. Anhänger ist bei gewerblicher Nutzung ein digitaler Fahrtenschreiber gesetzlich vorgeschrieben)	ATREM	<input type="checkbox"/>	<input type="checkbox"/>	400,00	480,00
Métallisée- oder Effektlackierung	FARBCODE	<input type="checkbox"/>	<input type="checkbox"/>	430,00	516,00
Radabdeckungen „Solane“	ENJ002	<input type="checkbox"/>	<input type="checkbox"/>	50,00	60,00
Reifenreparatur-Kit (Entfall des Reserverades)	KTGREP	<input type="checkbox"/>	<input type="checkbox"/>	ohne Aufpreis	ohne Aufpreis
Stoßfängerunterteil vorne und Stoßfänger hinten in Wagenfarbe	PRTC0	<input type="checkbox"/>	<input type="checkbox"/>	200,00	240,00
Stoßfänger vorne und hinten, Seitenschutzleisten, Heckleuchtenumrandungen und Rückspiegelgehäuse in Wagenfarbe (nur in Verbindung den Farben D31, 266, D47, D68, C66 und G64) (nur mit Sichtpaket)	PRTC4	<input type="checkbox"/> <sup>11</sup>	<input type="checkbox"/>	800,00	960,00
<b>Türen, Fenster und Laderaum</b>					
Heckklappe verglast mit Heckscheibenwischer und Heckscheibenheizung, inkl. Fenster in der Trennwand und Innenrückspiegel (nur für Versionen mit Normaldach)	PKNRA3	<input type="checkbox"/>	◆	190,00	228,00
Heckflügeltüren verglast, 180° Öffnungswinkel; bei Kastenwagen zusätzlich mit Heckscheibenwischer, -heizung, Fenster in der Trennwand und Innenrückspiegel	PKNRA2	<input type="checkbox"/>	-	190,00	228,00
	PARV18	-	<input type="checkbox"/>	ohne Aufpreis	ohne Aufpreis
Heckflügeltüren verglast, 250° Öffnungswinkel; bei Kastenwagen zusätzlich mit Heckscheibenheizung, Fenster in der Trennwand und Innenrückspiegel (nur für L2H1 Versionen) (Entfall der Heckscheibenwischer bei Doppelkabine)	PKNRA1	<input type="checkbox"/>	-	290,00	348,00
	PARV27 OHECKW	-	<input type="checkbox"/>	100,00	120,00
Heckflügeltüren verblecht, 180° Öffnungswinkel (Entfall des Innenrückspiegels, Heckscheibenwischer und Heckscheibenheizung bei Doppelkabine)	PKNRA4	◆	<input type="checkbox"/>	ohne Aufpreis	ohne Aufpreis
Heckflügeltüren verblecht, 250° Öffnungswinkel (nur für L2H1 Versionen) (Entfall des Innenrückspiegels, Heckscheibenwischer und Heckscheibenheizung bei Doppelkabine)	PARP27	<input type="checkbox"/>	-	290,00	348,00
	PARP27 NBEH OHECKW	-	<input type="checkbox"/>	100,00	120,00
Holzboden im Laderaum mit schwarzem PVC-Belag	HOLZBO	<input type="checkbox"/>	<input type="checkbox"/>	290,00	348,00
Holzboden im Laderaum mit Phenol-Belag (12mm dick) (nur in Verbindung mit Seitenvollverkleidung aus Holz)	PLB012	<input type="checkbox"/>	-	400,00	480,00
Mobile Verzurrösen auf der Seitenwand	PTANCC	<input type="checkbox"/>	-	50,00	60,00
2. Schiebetüre, links (verblecht bei Kastenwagen, verglast bei Doppelkabine)	PLGCT	<input type="checkbox"/>	<input type="checkbox"/>	349,00	418,80
Seitenvollverkleidung aus Holz (nur in Verbindung mit einem Holzboden) (Entfall der Verkleidung des Laderaums aus Kunststoff) (Seitenplatten 5mm dick, Radkastenplatten 15mm dick)	HCCTEC	<input type="checkbox"/>	-	600,00	720,00
Schiebefenster auf Höhe 2. Sitzreihe Fahrer- und Beifahrerseite	PLDCV0 PNLGV0	-	<input type="checkbox"/>	130,00	156,00
Trennwand, verblecht mit Fenster und Innenrückspiegel (nur in Verbindung mit Heckklappe oder Heckflügeltüren verglast)	CLCVIT	<input type="checkbox"/>	◆	ohne Aufpreis	ohne Aufpreis

# Optionen

	Bestell-Code	Kastenwagen	Doppelkabine	Nettopreis €	Bruttopreis inkl. USt. €
<b>Sicherheitsausstattung</b>					
Absperrbare Reserveradhalterung	RERAVE	<input type="checkbox"/>	<input type="checkbox"/>	20,00	24,00
Alarmanlage	ANTIDI	<input type="checkbox"/>	<input type="checkbox"/>	400,00	480,00
Beifahrerairbag	AIRBA1	<input type="checkbox"/>	<input type="checkbox"/>	200,00	240,00
Window-Airbags vorne inkl. Seitenairbags vorne (nur in Verbindung mit Beifahrerairbag)	ABLAVI	<input type="checkbox"/>	<input type="checkbox"/>	250,00	300,00
Digitaler Fahrtenschreiber (nicht in Verbindung mit Navigationssystem oder Radio R1/R2 oder Cool&Soundpaket 2, 3 oder 4) (Entfall der Außentemperaturanzeige)	CTL1	<input type="checkbox"/>	<input type="checkbox"/>	750,00	900,00
Einparkhilfe hinten	EINPAR	<input type="checkbox"/>	<input type="checkbox"/>	250,00	300,00
ESP (elektronisches Stabilitätsprogramm inkl. ASR / nicht in Verbindung mit Quickshift 6 Getriebe)	ESTP	<input type="checkbox"/>	<input type="checkbox"/>	400,00	480,00
<b>Sitze und Polsterung</b>					
Armaturenbrett "Muscade" (hellgrau): Schalthebelstulpe in Lederimitat "Muscade", Chromzierring um Tachometer und Drehzahlmesser, Mittelkonsole und Schalthebelplakette chromsatiniert (nur in Verbindung mit Beifahrerairbag)	PBOR03	<input type="checkbox"/>	<input type="checkbox"/>	100,00	120,00
Armlehne und Lendenwirbelstütze für Fahrersitz (nur in Verbindung mit Stoff „Elba Blau/Grau“), bei Bestellung der Option Einzelbeifahrersitz erhält auch dieser eine Armlehne und eine Lendenwirbelstütze	ACCAV	<input type="checkbox"/>	◆	60,00	72,00
Einzelbeifahrersitz statt Beifahrerdoppelsitzbank, 3fach verstellbar (in Längsrichtung, Höhe und Neigung der Rückenlehne) (bei DoKa inkl. Armlehne und Lendenwirbelstütze)	PAREHA	<input type="checkbox"/>	<input type="checkbox"/>	80,00	96,00
Stoffpolsterung "Elba Grau" (nur in Verbindung mit Armlehne)	DRAP21	<input type="checkbox"/>	<input type="checkbox"/>	ohne Aufpreis	ohne Aufpreis
Stoffpolsterung "Elba Blau" (nur in Verbindung mit Armlehne)	DRAP24	<input type="checkbox"/>	◆	ohne Aufpreis	ohne Aufpreis
Kunstlederpolsterung „Vitrail“ (nicht in Verbindung mit Sitzheizung oder Armlehnen)	SIMI04	<input type="checkbox"/>	-	ohne Aufpreis	ohne Aufpreis
Sitzheizung Fahrer- und Beifahrersitz (auf Beifahrerseite nur in Verbindung mit Einzelbeifahrersitz; nicht in Verbindung mit Kunstlederpolsterung)	BEHSIT	<input type="checkbox"/>	<input type="checkbox"/>	160,00	192,00
<b>Heizung und Klimatisierung</b>					
Innenraumfilter	FIPOU	<input type="checkbox"/>	<input type="checkbox"/>	20,00	24,00
Klimaanlage manuell	KLIMA	<input type="checkbox"/>	<input type="checkbox"/>	1.070,00	1.284,00
Klimaautomatik elektronisch vorne (nur in Verbindung mit CD-Radio R1/R2)	CAREG1	<input type="checkbox"/>	<input type="checkbox"/>	1.270,00	1.524,00
Zuheizer 5 kW (Wasserheizung) sowie Klimaautomatik elektronisch vorne (nur in Verbindung mit CD-Radio R1/R2) (nicht in Verbindung mit Cool&Sound Paketen)	CAREG2	<input type="checkbox"/>	<input type="checkbox"/>	1.570,00	1.884,00
Wärmeabweisende Windschutzscheibe	WABWSS	<input type="checkbox"/>	<input type="checkbox"/>	70,00	84,00
<b>Kommunikation</b>					
Tuner-Radio 2x20 Watt mit integriertem Display und AUX-In-Anschluss (Klinke), Bedienungssattelit am Lenkrad und 2 Lautsprecher vorne	RAD14A 2HP CDERA1	<input type="checkbox"/>	<input type="checkbox"/>	250,00	300,00
CD Radio R1 MP3 mit separatem Display, AUX-Eingang (Cinch) und Bedienungssattelit am Lenkrad und 2 Lautsprecher vorne (nicht in Verbindung mit Sicht-Paket)	RAD15A 2HP CDERA1	<input type="checkbox"/>	<input type="checkbox"/>	400,00	480,00
CD Radio R2 MP3 mit Bluetooth-Freisprecheinrichtung & USB-Schnittstelle Plug&Music, separatem Display, AUX-Eingang (Klinke), mit Bedienungssattelit am Lenkrad und 2 Lautsprecher vorne (nicht in Verbindung mit Sicht-Paket)	RAD17A 2HP CDERA1	<input type="checkbox"/>	<input type="checkbox"/>	600,00	720,00
Navigationssystem Carminat TomTom mit 3D-Darstellung auf 5,8-Zoll-Farbdisplay, TMCplus Verkehrsmeldungen, Fahrspurassistent, Radarkamerawarnung, IQ Routes, TomTom Map Share, TomTom Home, Kartenmaterial für Österreich, Deutschland und die Schweiz (mit Garantie für die neueste Kartenversion), Bedienung mittels Fernbedienung (nur in Verbindung mit CD-Radio R1/R2 oder entsprechendem Cool & Sound-Paket)	NAV1G1	<input type="checkbox"/>	<input type="checkbox"/>	490,00	588,00
Europakarte für Carminat TomTom Navigationssystem*	MAPSUP*	<input type="checkbox"/>	<input type="checkbox"/>	100,00	120,00
<b>Diverses</b>					
3. Schlüssel	CLESUP	<input type="checkbox"/>	<input type="checkbox"/>	20,00	24,00
Nebenantrieb (nicht in Verbindung mit 2.0 dCi 90 sowie Quickshift, nicht in Verbindung mit Klimaanlage)	PFMOT	<input type="checkbox"/>	<input type="checkbox"/>	140,00	168,00
Tempopilot mit Tempobegrenzer	GEREG	<input type="checkbox"/>	<input type="checkbox"/>	200,00	240,00
Lederlenkrad mit Tempopilot mit Tempobegrenzer	VLCUIR GEREG	<input type="checkbox"/>	<input type="checkbox"/>	250,00	300,00
Vorbereitung für Zusatzbatterie (nicht verfügbar bei Versionen N111A/B/S/P, N112A/S/P und N212S/P)	BATSUP	<input type="checkbox"/>	<input type="checkbox"/>	100,00	120,00
Elektroschnittstelle für nachträgliche Umbauten	BOIADP	<input type="checkbox"/>	<input type="checkbox"/>	200,00	240,00

◆ Serie | □ Option | – nicht verfügbar <sup>11</sup> nicht für Hochdach-Versionen

<sup>13</sup> Entfall der Armlehnen bei Doppelkabine \* verfügbar im Laufe des Modelljahrgangs

# Ausstattung

## Trafic Kastenwagen

- 3. Bremsleuchte
- Ablagefächer in den Seitentüren
- ABS mit EBV und Bremsassistent
- Armaturen mit Drehzahlmesser, Ölstandsanzeige, Wartungsrechner und Digitaluhr
- Außenspiegel elektrisch verstellbar und beheizbar mit Doppelsichtfeld
- Außentemperaturanzeige
- Beifahrerdoppelsitzbank, vorne
- Beleuchtung des Laderaums
- Bordcomputer
- Dachhimmel in der Fahrerkabine
- Digitaluhr
- Drehstromlichtmaschine 150 A
- Drei-Punkt Sicherheitsgurte auf allen Plätzen, vorne höhenverstellbar (auf äußeren Sitzplätzen)
- elektrische Fensterheber vorne mit Impulsschaltung auf Fahrerseite
- Elektronische Wegfahrsperr
- Fahrerairbag
- Fahrersitz mit dreifacher Verstellung (Länge, Höhe, Neigung der Rückenlehne)
- Getönte Scheiben
- Haltegriff, Beifahrerseite
- Handschuhfach mit Beleuchtung
- Heckflügeltüren mit 180° Öffnungswinkel verblecht
- Kopfstützen auf allen Plätzen, vorne höhenverstellbar
- Kraftstofftank 90 Liter
- Kunststoffboden in Fahrerkabine, schwarz
- Laderaumfach bei Hochdach-Versionen oberhalb der Fahrerkabine, vom Laderaum aus zugänglich (Traglast ca. 50. kg)
- Lenkrad, in Längsachse verstellbar
- Lüftungs- und Heizungsbedienung mit 4 Stufen und Umluftsystem
- PRS II Programmirtes Rückhaltesystem mit pyrotechnischen Gurtstraffern und Gurtstoppfern sowie Gurtkraftbegrenzern
- Radioverkabelung mit Dachantenne für den Radioeinbau
- Schalthebel im Armaturenbrett integriert
- Scheibenwischer mit 2 Stufen und Intervallschaltung
- Seat Belt Reminder (Anschallhinweis für Fahrer)
- Seitenschutzleisten grau
- Seitenverkleidung der vorderen Türen, aus Kunststoff
- Seitliche Schiebetüre rechts, verblecht
- Servolenkung
- Stahlfelgen 6Jx16 mit Radkappen „Bol“ mit verchromtem Rhombus
- Stoffpolsterung Galatone
- Stoßfängeroberteil vorne in Wagenfarbe
- Trennwand, voll verblecht
- Verkleidung des Laderaums aus Kunststoff, halbhoch
- Verzurrösen im Ladeboden (8 bei L1, 10 bei L2)
- Vollwertiges Reserverad
- Zentralverriegelung und selektive Öffnung des Laderaumes mit Funkfernbedienung
- Zigarettanzünder mit Beleuchtung

## Trafic Kastenwagen Doppelkabine (zusätzlich zu Kastenwagen)

- 2. Sitzreihe mit Kopfstützen, hochklappbar zur Verlängerung der Laderaumfläche
- Dachhimmel im Lade-/Passagierraum mit Haltegriffen
- Heckklappe verglast mit Heckscheibenwischer und -heizung
- Innenrückspiegel
- Fenster links fix, auf Höhe der 2. Sitzreihe
- Seitliche Schiebetüre rechts, mit starrem Fenster
- Stoffpolsterung „Elba Blau“ (optional "Elba Grau" als Gratisoption)

# Farben und Polsterungen

Standardlackierungen	Bestellcode	Kastenwagen	Kastenwagen Doppelkabine
Vergissmeinnicht-Blau <sup>11</sup>	489	◆ <sup>11</sup>	◆ <sup>11</sup>
Apachen-Rot <sup>11</sup>	C70	◆ <sup>11</sup>	◆ <sup>11</sup>
Polar-Weiss	D31	◆	◆
Sand-Gelb <sup>11</sup>	D32	◆ <sup>11</sup>	◆ <sup>11</sup>
Métallisée- oder Effektlackierung			
Karibik-Blau <sup>11</sup>	I44	□ <sup>11</sup>	□ <sup>11</sup>
Silber-Grau	G64	□	□
Ozean-Grün <sup>11</sup>	D92	□ <sup>11</sup>	□ <sup>11</sup>
Glacier-Blau	D47	□	□
Muskat-Grau	C66	□	□
Panorama-Blau <sup>11</sup>	J43	□ <sup>11</sup>	□ <sup>11</sup>
Tenebro-Schwarz	D68	□	□
Fels-Grau	266	□	□
Polsteroption			
Stoffpolsterung "Galatone"	DRAP09	◆	□
Stoffpolsterung "Elba Grau" <sup>12</sup>	DRAP21+ACCAV	□ <sup>12</sup>	□
Stoffpolsterung "Elba Blau" <sup>12</sup>	DRAP24+ACCAV	□ <sup>12</sup>	◆
Kunstlederpolsterung "Vitrail"	SIMI04	□	-

# Gewichte, Verbrauch, Reifendimensionen und Sitze Traffic Kastenwagen

Motor	Getriebe	Sitze	Reifendimension	Verbrauch kombiniert in l/100km*	Eigengewicht <sup>13</sup>	Zulässiges Gesamtgewicht	Zulässige Achslast, vorne /hinten	Anhängelast gebremst / ungebremst	Maximale Nutzlast in kg <sup>13</sup>	Laderaumvolumen in m <sup>3</sup>
<b>Kastenwagen L1H1 2,7t (Radstand kurz, Normaldach)</b>										
2.0 dCi 90 6-Gang		2/3 (Serie)	195/65 R16 C	7,4	1.678	2.770	1.450 / 1.550	2.000 / 750	995	5,00
2.0 dCi 115 6-Gang		2/3 (Serie)	205/65 R16 C	7,4	1.678	2.770	1.450 / 1.550	2.000 / 750	995	5,00
2.0 dCi 115 Quickshift 6 Getriebe		2/3 (Serie)	205/65 R16 C	7,3	1.691	2.783	1.450 / 1.550	2.000 / 750	995	5,00
2.0 dCi 90 DPF 6-Gang		2/3 (Serie)	205/65 R16 C	7,4	1.698	2.790	1.450 / 1.550	2.000 / 750	995	5,00
2.0 dCi 115 DPF 6-Gang		2/3 (Serie)	205/65 R16 C	7,4	1.698	2.790	1.450 / 1.550	2.000 / 750	995	5,00
2.5 dCi 150 DPF 6-Gang		2/3 (Serie)	215/65 R16 C	8,7	1.736	2.820	1.550 / 1.650	2.000 / 750	995	5,00
2.5 dCi 150 DPF Quickshift 6 Getriebe		2/3 (Serie)	215/65 R16 C	8,3	1.749	2.830	1.550 / 1.650	2.000 / 750	995	5,00
<b>Kastenwagen L1H1 2,9t (Radstand kurz, Normaldach)</b>										
2.0 dCi 90 6-Gang		2/3 (Serie)	195/65 R16 C	7,4	1.689	2.935	1.550 / 1.650	2.000 / 750	1.170	5,00
2.0 dCi 115 6-Gang		2/3 (Serie)	205/65 R16 C	7,4	1.689	2.935	1.550 / 1.650	2.000 / 750	1.170	5,00
2.0 dCi 115 Quickshift 6 Getriebe		2/3 (Serie)	205/65 R16 C	7,3	1.702	2.948	1.550 / 1.650	2.000 / 750	1.170	5,00
2.0 dCi 90 DPF 6-Gang		2/3 (Serie)	205/65 R16 C	7,4	1.709	2.950	1.550 / 1.650	2.000 / 750	1.150	5,00
2.0 dCi 115 DPF 6-Gang		2/3 (Serie)	205/65 R16 C	7,4	1.709	2.950	1.550 / 1.650	2.000 / 750	1.150	5,00
2.5 dCi 150 DPF 6-Gang		2/3 (Serie)	215/65 R16 C	8,7	1.737	2.985	1.580 / 1.650	2.000 / 750	1.170	5,00
2.5 dCi 150 DPF Quickshift 6 Getriebe		2/3 (Serie)	215/65 R16 C	8,3	1.750	2.995	1.580 / 1.650	2.000 / 750	1.120	5,00
<b>Kastenwagen L1H2 2,9t (Radstand kurz, Hochdach)</b>										
2.0 dCi 90 6-Gang		2/3 (Serie)	195/65 R16 C	8,3	1.760	2.920	1.580 / 1.650	2.000 / 750	1.080	7,09
2.0 dCi 115 6-Gang		2/3 (Serie)	205/65 R16 C	8,3	1.760	2.920	1.580 / 1.650	2.000 / 750	1.080	7,09
2.0 dCi 115 Quickshift 6 Getriebe		2/3 (Serie)	205/65 R16 C	8,0	1.773	2.933	1.580 / 1.650	2.000 / 750	1.080	7,09
2.0 dCi 90 DPF 6-Gang		2/3 (Serie)	205/65 R16 C	8,1	1.780	2.940	1.580 / 1.650	2.000 / 750	1.060	7,09
2.0 dCi 115 DPF 6-Gang		2/3 (Serie)	205/65 R16 C	8,1	1.780	2.940	1.580 / 1.650	2.000 / 750	1.060	7,09
2.5 dCi 150 DPF 6-Gang		2/3 (Serie)	205/65 R16 C	8,7	1.810	2.975	1.580 / 1.650	2.000 / 750	1.090	7,09
2.5 dCi 150 DPF Quickshift 6 Getriebe		2/3 (Serie)	205/65 R16 C	8,5	1.822	2.985	1.580 / 1.650	2.000 / 750	1.080	7,09

◆ Serie | □ Option | - nicht verfügbar <sup>11</sup> nicht in Verbindung mit Stoßfänger vorne und hinten, Seitenschutzleisten, Heckleuchtenumrandungen und Rückspiegelgehäuse in Wagenfarbe (PRTC4) <sup>12</sup> nur in Verbindung mit Armlehne bei Kastenwagen <sup>13</sup> ohne Optionen \* nicht in Verbindung mit lackierten Seitenschutzleisten  
 \* Die angegebenen Werte wurden nach den vorgeschriebenen Messverfahren RL (EG) 801268 (Euro 4) bzw. VO (EG) 715/2007 (Euro 5) in der jeweils gegenwärtig geltenden Fassung und ohne Zusatzausstattung ermittelt. Die Werte dienen allein Vergleichszwecken und beziehen sich weder auf ein einzelnes konkretes Fahrzeug noch sind sie Bestandteil des Angebots.

## Gewichte, Verbrauch, Reifendimensionen und Sitze Tropic Kastenwagen

Motor	Getriebe	Sitze	Reifendimension	Verbrauch kombiniert in l/100km*	Eigengewicht <sup>1)</sup>	Zulässiges Gesamtgewicht	Zulässige Achslast, vorne/hinten	Anhängelast gebremst / ungebremst	Maximale Nutzlast in kg <sup>1)</sup>	Laderaumvolumen in m <sup>3</sup>
<b>Kastenwagen L2H1 2,9t (Radstand lang, Normaldach)</b>										
2.0 dCi 90 6-Gang		2/3 (Serie)	195/65 R16 C	7,4	1.725	2.960	1.580 / 1.650	2.000 / 750	1.160	5,90
2.0 dCi 115 6-Gang		2/3 (Serie)	205/65 R16 C	7,4	1.725	2.960	1.580 / 1.650	2.000 / 750	1.160	5,90
2.0 dCi 115 Quickshift 6 Getriebe		2/3 (Serie)	205/65 R16 C	7,3	1.738	2.973	1.580 / 1.650	2.000 / 750	1.120	5,90
2.0 dCi 90 6-Gang		2/3 (Serie)	205/65 R16 C	7,4	1.745	3.030	1.580 / 1.650	2.000 / 750	1.207	5,90
2.0 dCi 115 DPF 6-Gang		2/3 (Serie)	205/65 R16 C	7,4	1.745	3.030	1.580 / 1.650	2.000 / 750	1.207	5,90
2.5 dCi 150 DPF 6-Gang		2/3 (Serie)	215/65 R16 C	8,8	1.801	3.035	1.620 / 1.650	2.000 / 750	1.188	5,90
2.5 dCi 150 DPF Quickshift 6 Getriebe		2/3 (Serie)	215/65 R16 C	8,5	1.813	3.005	1.620 / 1.650	2.000 / 750	1.145	5,90
<b>Kastenwagen L2H2 2,9t (Radstand lang, Hochdach)</b>										
2.0 dCi 90 6-Gang		2/3 (Serie)	195/65 R16 C	8,3	1.810	3.010	1.620 / 1.650	2.000 / 750	1.110	8,36
2.0 dCi 115 6-Gang		2/3 (Serie)	205/65 R16 C	8,3	1.810	3.010	1.620 / 1.650	2.000 / 750	1.125	8,36
2.0 dCi 115 Quickshift 6 Getriebe		2/3 (Serie)	205/65 R16 C	8,0	1.823	3.023	1.620 / 1.650	2.000 / 750	1.125	8,36
2.0 dCi 90 DPF 6-Gang		2/3 (Serie)	205/65 R16 C	8,1	1.830	3.030	1.620 / 1.650	2.000 / 750	1.105	8,36
2.0 dCi 115 DPF 6-Gang		2/3 (Serie)	205/65 R16 C	8,1	1.830	3.030	1.620 / 1.650	2.000 / 750	1.105	8,36
2.5 dCi 150 DPF 6-Gang		2/3 (Serie)	205/65 R16 C	8,8	1.860	3.065	1.620 / 1.650	2.000 / 750	1.110	8,36
2.5 dCi 150 DPF Quickshift 6 Getriebe		2/3 (Serie)	205/65 R16 C	8,5	1.901	3.070	1.620 / 1.650	2.000 / 750	1.080	8,36

## Gewichte, Verbrauch, Reifendimensionen und Sitze Tropic Kastenwagen Doppelkabine

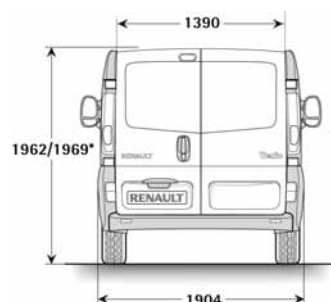
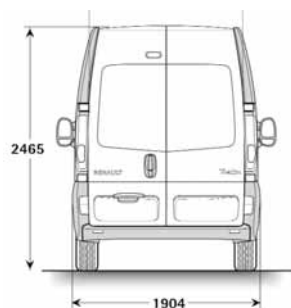
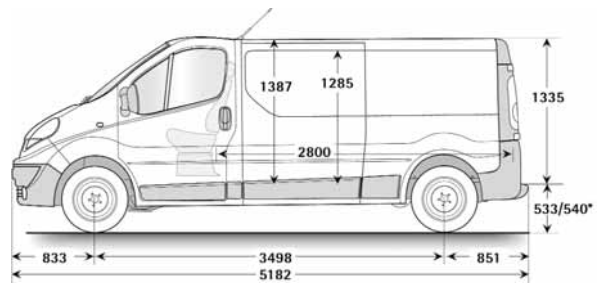
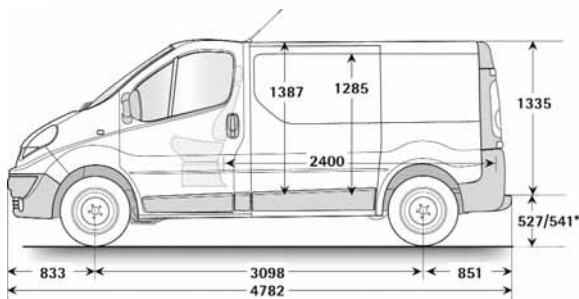
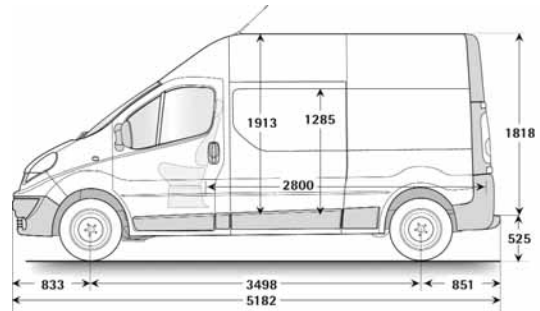
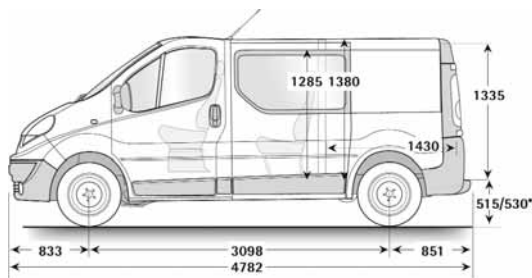
Motor	Getriebe	Sitze	Reifendimension	Verbrauch kombiniert in l/100km*	Eigengewicht <sup>1)</sup>	Zulässiges Gesamtgewicht	Zulässige Achslast, vorne/hinten	Anhängelast gebremst / ungebremst	Maximale Nutzlast in kg <sup>1)</sup>	Laderaumvolumen in m <sup>3</sup>
<b>Doppelkabine L1H1 2,7t (Radstand kurz, Normaldach)</b>										
2.0 dCi 90 6-Gang		5/6 (Serie)	205/65 R16 C	7,5	1.836	2.810	1.550 / 1.650	2.000 / 750	890	3,22
2.0 dCi 115 6-Gang		5/6 (Serie)	205/65 R16 C	7,5	1.836	2.810	1.550 / 1.650	2.000 / 750	890	3,22
2.0 dCi 90 DPF 6-Gang		5/6 (Serie)	205/65 R16 C	7,5	1.856	2.810	1.550 / 1.650	2.000 / 750	870	3,22
2.0 dCi 115 DPF 6-Gang		5/6 (Serie)	205/65 R16 C	7,5	1.856	2.810	1.550 / 1.650	2.000 / 750	870	3,22
<b>Doppelkabine L1H1 2,9t (Radstand kurz, Normaldach)</b>										
2.0 dCi 90 6-Gang		5/6 (Serie)	205/65 R16 C	7,5	1.837	2.860	1.580 / 1.650	2.000 / 750	940	3,22
2.0 dCi 115 6-Gang		5/6 (Serie)	205/65 R16 C	7,5	1.837	2.860	1.580 / 1.650	2.000 / 750	940	3,22
2.0 dCi 90 DPF 6-Gang		5/6 (Serie)	205/65 R16 C	7,5	1.857	2.860	1.580 / 1.650	2.000 / 750	920	3,22
2.0 dCi 115 DPF 6-Gang		5/6 (Serie)	205/65 R16 C	7,5	1.857	2.860	1.580 / 1.650	2.000 / 750	920	3,22
2.5 dCi 150 DPF 6-Gang		5/6 (Serie)	215/65 R16 C	8,7	1.886	2.910	1.580 / 1.650	2.000 / 750	910	3,22
2.5 dCi 150 DPF Quickshift 6 Getriebe		5/6 (Serie)	215/65 R16 C	8,5	1.898	2.925	1.580 / 1.650	2.000 / 750	950	3,22
<b>Doppelkabine L2H1 2,9t (Radstand lang, Normaldach)</b>										
2.0 dCi 90 6-Gang		5/6 (Serie)	205/65 R16 C	7,5	1.874	2.965	1.580 / 1.650	2.000 / 750	995	4,13
2.0 dCi 115 6-Gang		5/6 (Serie)	205/65 R16 C	7,5	1.874	2.965	1.580 / 1.650	2.000 / 750	995	4,13
2.0 dCi 90 DPF 6-Gang		5/6 (Serie)	205/65 R16 C	7,5	1.894	2.965	1.580 / 1.650	2.000 / 750	975	4,13
2.0 dCi 115 DPF 6-Gang		5/6 (Serie)	205/65 R16 C	7,5	1.894	2.965	1.580 / 1.650	2.000 / 750	975	4,13
2.5 dCi 150 DPF 6-Gang		5/6 (Serie)	215/65 R16 C	8,7	1.923	3.015	1.620 / 1.650	2.000 / 750	995	4,13
2.5 dCi 150 DPF Quickshift 6 Getriebe		5/6 (Serie)	215/65 R16 C	8,5	1.935	3.025	1.620 / 1.650	2.000 / 750	995	4,13

<sup>1)</sup> ohne Optionen

\* Die angegebenen Werte wurden nach den vorgeschriebenen Messverfahren RL (EG) 801268 (Euro 4) bzw. VO (EG) 715/2007 (Euro 5) in der jeweils gegenwärtig geltenden Fassung und ohne Zusatzausstattung ermittelt. Die Werte dienen allein Vergleichszwecken und beziehen sich weder auf ein einzelnes konkretes Fahrzeug noch sind sie Bestandteil des Angebots.

# Abmessungen

	Kastenwagen L1H1	Kastenwagen L2H1	Kastenwagen L1H2	Kastenwagen L2H2	Kastenwagen Doppelkabine L1H1	Kastenwagen Doppelkabine L2H1
Laderaumvolumen (m <sup>3</sup> )	5,0	5,9	7,09	8,36	3,22	4,13
Laderaumlänge gemessen am Laderaumboden	2.400	2.800	2.400	2.800	1.680	2.080
Laderaumlänge gemessen 400 mm über dem Laderaumboden	-	-	-	-	1.540	1.940
Laderaumlänge gemessen 1.000 mm über dem Laderaumboden	-	-	-	-	1.435	1.835
Radstand	3.098	3.498	3.098	3.498	3.098	3.498
Gesamtfahrzeuglänge	4.782	5.182	4.782	5.182	4.782	5.182
Länge der Fahrerkabine	-	-	-	-	-	-
max. Gesamtlänge mit Aufbau	-	-	-	-	-	-
Gesamtfahrzeuglänge mit geöffneten Hecktüren	5.503	5.903	5.503	5.903	5.503	5.903
Gesamtfahrzeuglänge mit geöffneter Heckklappe	5.924	6.324	-	-	5.924	6.324
Durchlass Schiebetüre	1.000	1.000	1.000	1.000	1.000	1.000
Überhang vorne/hinten	833 / 851	833 / 851	833 / 851	833 / 851	833 / 851	833 / 851
max. Aufbauüberhang hinten	-	-	-	-	-	-
Ladekante (unbeladen) (2.7/2.9 zGG)	543 / 549	- / 542	- / 547	- / 548	537 / 548	- / 543
Einlasshöhe Hecktüren	1.335	1.335	1.818	1.818	1.335	1.335
Einlasshöhe Schiebetüre	1.285	1.285	1.285	1.285	1.285	1.285
Fahrzeughöhe (2.7/2.9 zGG)	1.959 / 1.965	- / 1.958	- / 2.492	- / 2.492	1.954 / 1.964	- / 1.964
max. Gesamtaufbauhöhe	-	-	-	-	-	-
Innenhöhe Laderaum	1.387	1.387	1.913	1.913	1.387	1.387
Innenbreite zwischen den Radkästen	1.268	1.268	1.268	1.268	1.268	1.268
Maximale Innenbreite mit Verkleidung	1.668	1.668	1.668	1.668	1.668	1.668
Gesamtbreite (ohne / mit Außenspiegel)	1.904 / 2.232	1.904 / 2.232	1.904 / 2.232	1.904 / 2.232	1.904 / 2.232	1.904 / 2.232
Spurbreite vorne / hinten	1.615 / 1.630	1.615 / 1.630	1.615 / 1.630	1.615 / 1.630	1.615 / 1.630	1.615 / 1.630
Bodenfreiheit (beladen/unbeladen)	162 / 185	158 / 188	159 / 193	149 / 187	149 / 176	165 / 189
Gesamtbreite mit geöffneten Hecktüren	3.328	3.328	3.328	3.328	3.328	3.328
max. Gesamtaufbaubreite	-	-	-	-	-	-





Technische Daten	2.0 dCi 90 DPF 2.0 dCi 66 kW / 90 PS		2.0 dCi 115 DPF 2.0 dCi 84 kW / 114 PS		2.5 dCi 150 DPF 2.5 dCi 107 kW / 145 PS		2.5 dCi 150 DPF Quickshift 6 2.5 dCi 107 kW / 145 PS Quickshift 6	
	Euro 4		Euro 4		Euro 4		Euro 4	
Abgasnorm	Euro 4		Euro 4		Euro 4		Euro 4	
Motor	M9R		M9R		G9U		G9U	
Motortyp	M9R		M9R		G9U		G9U	
Hubraum (cm³)	1.995		1.995		2.464		2.464	
Anzahl Zylinder / Ventile	4 / 16		4 / 16		4 / 16		4 / 16	
Verdichtung	15 : 1		15:1		18 : 1		18 : 1	
Maximale Leistung in kW (PS) bei U/min	66 (90) / 3.500		84 (114) / 3.500		107 (145) / 3.500		107 (145) / 3.500	
Maximales Drehmoment in Nm bei U/min	260 / 1.500		300 / 1.500		320 / 1.500		320 / 1.500	
Abregeldrehzahl (U/min)	4.250		4.250		4.250		4.250	
Art der Einspritzung	Common Rail mit Piezo-Injektor und 1.600 Bar + Turboaufladung				Common Rail 1.600 bar + Turbo mit variabler Turbinengeometrie			
Wartungsintervall	40.000 km / alle 2 Jahre (nach Wartungsintervallanzeige)				30.000 km / alle 2 Jahre (nach Wartungsintervallanzeige)			
Treibstoff	Diesel		Diesel		Diesel		Diesel	
Treibstofftank in Liter	90		90		90		90	
Katalysator / Diesel Partikelfilter	S / S		S / S		S / S		S / S	
Steuerkette / Zahnriemen (Austausch nach km/Jahren)	wartungsfreie Steuerkette				Zahnriemen (160.000 km / 6 Jahre)			
<b>Getriebe</b>	Manuell		Manuell		Manuell		Automatisiert	
Manuell/ Automatisiert	Manuell		Manuell		Manuell		Automatisiert	
Typ	PF6		PF6		PF6		PAO	
Anzahl der Vorwärtsgänge	6		6		6		6	
Geschwindigkeit bei 1.000 U/min: im 1. Gang	7,51		7,51		7,66		7,66	
im 2. Gang	13,95		13,95		14,22		14,22	
im 3. Gang	21,17		21,17		21,58		21,58	
im 4. Gang	30,09		30,09		30,68		30,68	
im 5. Gang	38,83		38,83		39,58		39,58	
im 6. Gang	49,28		49,28		50,24		50,24	
<b>Lenkung</b>	Serie		Serie		Serie		Serie	
Servolenkung	Serie		Serie		Serie		Serie	
Ø Wendekreis zwischen Gehsteigen / Mauern (m)			kurzer Radstand: 11,84 / 12,40 langer Radstand: 13,17 / 13,73					
Anzahl der Umdrehungen von Anschlag zu Anschlag	3,21		3,21		3,21		3,21	
<b>Fahrwerk</b>	Einzelradaufhängung vorne, Dreiecklenker mit Schraubenfedern, Teleskopstoßdämpfern und Querträger							
vorne	Rohrprofilachse hinten, mit progressiv wirkenden Schraubenfedern, Teleskopstoßdämpfern und Querstabilisator							
hinten	Rohrprofilachse hinten, mit progressiv wirkenden Schraubenfedern, Teleskopstoßdämpfern und Querstabilisator							
Ø Stabilisator vorne / hinten (mm)	22 / 35		22 / 35		22 / 35		22 / 35	
<b>Bremsen</b>	Serie		Serie		Serie		Serie	
ABS mit Bremsassistent	Serie		Serie		Serie		Serie	
EBV elektronische Bremskraftverteilung	Serie		Serie		Serie		Serie	
ESP elektronisches Stabilitätsprogramm mit ASR Antriebsschlupfregelung	Option		Option		Option		-	
innenbelüftete Bremsscheiben vorne Ø / Stärke (mm)	305,28		305 / 28		305 / 28		305 / 28	
Bremsscheiben hinten Ø / Stärke (mm)	280 / 12		280 / 12		280 / 12		280 / 12	
<b>Fahrleistungen</b>	150		160		170		170	
Höchstgeschwindigkeit (km/h)	150		160		170		170	
0 - 100 km/h (s)	18,0		15,0		13,5		13,5	
400 m mit stehendem Start (s)	19,9		19,2		18,9		18,9	
1.000 m mit stehendem Start (s)	37,9		36,2		34,7		34,7	
<b>Verbrauchswerte nach EU-Norm n° 93/ 116 (in l/100 km und g/km)*</b>	<b>Kastenwagen</b>		<b>Kastenwagen</b>		<b>Kastenwagen</b>		<b>Kastenwagen</b>	
	L1	L2	L1	L2	L1	L2	L1	L2
CO2 (g/km)	211	215	211	215	229	235	220	225
Stadtverkehr l/100 km	9,1	9,3	9,1	9,3	10,4	10,6	10,4	10,5
Überland l/100 km	7,2	7,4	7,2	7,4	7,6	7,8	7,6	7,7
Gesamtverbrauch l/100 km	7,9	8,1	7,9	8,1	8,7	8,9	8,3	8,5

\* Die angegebenen Werte wurden nach den vorgeschriebenen Messverfahren RL (EG) 801268 (Euro 4) bzw. VO (EG) 715/2007 (Euro 5) in der jeweils gegenwärtig geltenden Fassung und ohne Zusatzausstattung ermittelt. Die Werte dienen allein Vergleichszwecken und beziehen sich weder auf ein einzelnes konkretes Fahrzeug noch sind sie Bestandteil des Angebots.

## RENAULT Garantie

Beim Kauf eines Renault Trafic erhalten Sie folgende Garantieleistungen:

- 24 Monate Neuwagengarantie
- 12 Jahre Garantie gegen Durchrostung
- 3 Jahre Lackgarantie
- 24 Monate Renault Assistance

## RENAULT Plus Garantie

Nach Ablauf der 24-monatigen Neuwagengarantie können Sie auf Wunsch weiterhin unter Garantie fahren. Dafür steht Ihnen die Renault Plus Garantie für das dritte, vierte oder fünfte Jahr bzw. maximal 100.000 km Laufleistung zur Verfügung. Weitere Varianten hinsichtlich abweichender Kilometerleistung können ebenso angefragt werden. Sie haben bis zu 1 Jahr nach Erstzulassung Ihres Fahrzeugs Zeit, sich für diese Option zu entscheiden. Sie beinhaltet die gleichen Leistungen wie die 24-monatige Neuwagengarantie, also die Reparatur oder den Austausch mechanischer und elektrischer Fahrzeugteile (ausgenommen Verschleißteile, Wartung, u.ä.) bzw. die Leistungen der Renault Mobilitätsgarantie: Pannenhilfe, Tageswagen oder Unterkunft laut Vertragsbedingungen. Für Fahrzeuge unter 3,5 Tonnen höchstzulässiges Gesamtgewicht.

## RENAULT assistance

Pannenhilfe für die Dauer der Neuwagen Garantie, gemäß Garantierichtlinien. Rund um die Uhr, 7 Tage pro Woche: Tel. 0800 203 123. Vom Ausland rufen Sie bitte +43 1 680 10 123

## RENAULT Unfallassistance

Telefonische Betreuung vor Ort im Falle eines Unfalls und Organisation der Pannenhilfe oder Abschleppung zur nächsten Renault Werkstatt. Die Unfallassistance gilt nur in Österreich. Rund um die Uhr, 7 Tage pro Woche: Tel. 0800 203 123

## RENAULT lebenslange Mobilitätsgarantie

Sie gilt für alle Renault Fahrzeuge bis zu 3,5t und verlängert sich automatisch im Anschluss an die NW Garantie, sofern die regelmäßigen Wartungsintervalle bei einem autorisierten Renault Partner eingehalten werden. Alle Leistungen der Mobilitätsgarantie gelten für immobilisierende Pannen infolge eines unvorhergesehen Defektes im In- und Ausland analog dem Deckungsumfang der Renault Assistance. Rund um die Uhr, 7 Tage pro Woche: Tel. 0800 203 123. Vom Ausland rufen Sie bitte +43 1 680 10 123

## RENAULT Finance

Sie entscheiden Ihre monatliche Rate bei Leasing oder Kredit durch flexible Gestaltung der Eigenmittel, der Laufzeit und bei Leasing Ihrer jährlichen km-Leistung. Wir garantieren Ihnen fixe Zinsen für die gesamte Laufzeit, transparente Kosten und bei Leasing den Restwert sowie die Rücknahme Ihres Fahrzeuges.

## RENAULT Business Finance

Als Firmen- bzw. Flottenkunde übertragen Sie uns Ihren Fuhrpark. Wir passen unser Komplettpaket bestehend aus Finanzierung, Versicherungen und Services Ihren individuellen Bedürfnissen an. Damit bieten wir Ihnen Planungssicherheit, Kostenoptimierung und flexible Konditionen.

## RENAULT Versicherung

Wir bieten eine Vielzahl an Leistungen, die Ihnen im Schadensfall schnell und unkompliziert weiterhelfen. Unser umfangreiches Versicherungsprogramm besteht aus Haftpflicht- und Kaskoversicherung, Insassen-, Restschuld- und GAP- Versicherung sowie dem FAIR & EASY Komplett-Paket.

## Ihr Händler

Preise, Optionen, Ausstattungen und technische Daten beziehen sich auf Fahrzeugbestellungen ab dem auf der Vorderseite angegebenen Stand. Änderungen vorbehalten.  
Unverbindliche, empfohlene, nicht kartellierte Verkaufspreise inklusive Transportkosten.

Vorbehaltlich Satz- und Druckfehler. Konzept und Produktion: facts&e.motions, A-1160 Wien. Renault Österreich GmbH, 1101 Wien, Laaer Berg-Straße 64, Tel. 01/680 10-0.  
[www.renault.at](http://www.renault.at)