

# **NEUER TRAFIC** **GENERATION & PASSENGER**

**PREISE GÜLTIG AB 01.04.2010**  
**DATEN STAND 15.07.2010**



## Preise Traffic Passenger Expression

unverbindliche, nicht kartellierte Richtpreise in €

Treibstoff

Bestellcode

Nettopreis

NoVA

Bonus/Malus  
netto

Bruttopreis inkl. NoVA,  
Bonus/Malus & USt.

### Passenger Expression L1H1 2,7t Low Emission (Radstand kurz, Normaldach)

2.0 dCi 90 DPF 6-Gang	Diesel	A111S	22.710,00	11%	+875	31.299,72
2.0 dCi 115 DPF 6-Gang	Diesel	A111P	23.510,00	11%	+875	32.365,32

### Passenger Expression L1H1 2,7t (Radstand kurz, Normaldach)

2.0 dCi 90 DPF 6-Gang	Diesel	H111S	22.710,00	12%	+ 1.125	31.872,24
2.0 dCi 115 DPF 6-Gang	Diesel	H111P	23.510,00	12%	+ 1.125	32.947,44
2.5 dCi 150 DPF 6-Gang	Diesel	H111C	24.610,00	14%	+ 1.800	35.826,48
2.5 dCi 150 DPF Quickshift 6 Getriebe	Diesel	H111R	25.610,00	13%	+ 1.450	36.467,16

### Passenger Expression L2H1 2,9t (Radstand lang, Normaldach)

2.0 dCi 90 DPF 6-Gang	Diesel	H212S	23.710,00	12%	+ 1.125	33.216,24
2.0 dCi 115 DPF 6-Gang	Diesel	H212P	24.510,00	12%	+ 1.125	34.291,44
2.5 dCi 150 DPF 6-Gang	Diesel	H212C	25.610,00	14%	+ 1.800	37.194,48
2.5 dCi 150 DPF Quickshift 6 Getriebe	Diesel	H212R	26.610,00	13%	+ 1.450	37.823,16

## Preise Traffic Passenger Privilège

unverbindliche, nicht kartellierte Richtpreise in €

Treibstoff

Bestellcode

Nettopreis

NoVA

Bonus/Malus  
netto

Bruttopreis inkl. NoVA,  
Bonus/Malus & USt.

### Passenger Privilège L1H1 2,7t (Radstand kurz, Normaldach)

2.0 dCi 90 DPF 6-Gang	Diesel	I111S	24.910,00	12%	+ 1.125	34.829,04
2.0 dCi 115 DPF 6-Gang	Diesel	I111P	25.710,00	12%	+ 1.125	35.904,24
2.5 dCi 150 DPF 6-Gang	Diesel	I111C	26.810,00	14%	+ 1.800	38.836,08
2.5 dCi 150 DPF Quickshift 6 Getriebe	Diesel	I111R	27.810,00	13%	+ 1.450	39.450,36

### Passenger Privilège L2H1 2,9t (Radstand lang, Normaldach)

2.0 dCi 115 DPF 6-Gang	Diesel	I212P	26.710,00	12%	+ 1.125	37.248,24
2.5 dCi 150 DPF 6-Gang	Diesel	I212C	27.810,00	14%	+ 1.800	40.204,08
2.5 dCi 150 DPF Quickshift 6 Getriebe	Diesel	I212R	28.810,00	13%	+ 1.450	40.806,36

## Preise Traffic Black Edition

unverbindliche, nicht kartellierte Richtpreise in €

Treibstoff

Bestellcode

Nettopreis

NoVA

Bonus/Malus  
netto

Bruttopreis inkl. NoVA,  
Bonus/Malus & USt.

### Black Edition L1H1 2,7t (Radstand kurz, Normaldach)

2.0 dCi 90 DPF 6-Gang	Diesel	M111S	24.910,00	12%	+ 1.125	34.829,04
2.0 dCi 115 DPF 6-Gang	Diesel	M111P	25.710,00	12%	+ 1.125	35.904,24
2.5 dCi 150 DPF 6-Gang	Diesel	M111C	26.810,00	14%	+ 1.800	38.836,08
2.5 dCi 150 DPF Quickshift 6 Getriebe	Diesel	M111R	27.810,00	13%	+ 1.450	39.450,36

### Black Edition L2H1 2,9t (Radstand lang, Normaldach)\*

2.0 dCi 115 DPF 6-Gang	Diesel	M212P	26.710,00	12%	+ 1.125	37.248,24
2.5 dCi 150 DPF 6-Gang	Diesel	M212C	27.810,00	14%	+ 1.800	40.204,08
2.5 dCi 150 DPF Quickshift 6 Getriebe	Diesel	M212R	28.810,00	13%	+ 1.450	40.806,36

## Preise Traffic Generation

unverbindliche, nicht kartellierte Richtpreise in €

Treibstoff

Bestellcode

Nettopreis

NoVA

Bonus/Malus  
netto

Bruttopreis inkl. NoVA,  
Bonus/Malus & USt.

### Generation L1H1 (Radstand kurz, Normaldach)

2.0 dCi 90 DPF 6-Gang	Diesel	S111S	27.130,00	12%	+ 1.125	37.812,72
2.0 dCi 115 DPF 6-Gang	Diesel	S111P	27.930,00	12%	+ 1.125	38.887,92
2.5 dCi 150 DPF 6-Gang	Diesel	S111C	29.030,00	14%	+ 1.875	41.963,04
2.5 dCi 150 DPF Quickshift 6 Getriebe	Diesel	S111R	29.730,00	13%	+ 1.625	42.263,88

\* verfügbar im Laufe des Modelljahrganges

Genauere Informationen zum CO2 abhängigen NoVA Gesetz finden Sie auf Seite 3

# Optionen

	Bestell-Code	Passenger Expression Low Emission	Passenger Expression	Passenger Privilege	Black Edition	Generation	Nettopreis €	Beispiel Bruttopreis inkl. 11% NoVA und USt. €
<b>Pakete</b>								
<b>Sicht-Paket:</b> Nebelscheinwerfer, Light-Me-Home-Funktion, Regen- und Lichteinschaltensor	PROJAB REGEN	<input type="checkbox"/>	<input type="checkbox"/>	◆	◆	◆	200,00	266,40
<b>Raucherpaket:</b> Zigarettenanzünder und mobiler Aschenbecher	RAUCHP	<input type="checkbox"/>	<input type="checkbox"/>	<input type="checkbox"/>	<input type="checkbox"/>	<input type="checkbox"/>	20,00	26,64
<b>Sicherheitspaket:</b> Alarmanlage, Doppelzentralverriegelung und absperbare Reserveradhalterung	ANTIDI SUPCPE RERAVE	<input type="checkbox"/>	<input type="checkbox"/>	<input type="checkbox"/>	<input type="checkbox"/>	<input type="checkbox"/>	290,00	386,28
<b>Außenausstattung</b>								
Leichtmetallfelgen „Ixtar“ 16 Zoll	ALU16 SSENJO	<input type="checkbox"/>	<input type="checkbox"/>	<input type="checkbox"/>	<input type="checkbox"/>	<input type="checkbox"/>	490,00	652,68
Reifenreparatur-Kit (Entfall des Reserverades)	KTGREP	◆	<input type="checkbox"/>	<input type="checkbox"/>	<input type="checkbox"/>	–	ohne Aufpreis	ohne Aufpreis
Anhängerzugvorrichtung (2.000kg) (ACHTUNG: bei mehr als 3,5t zul. Gesamtgewicht inkl. Anhänger ist bei gewerblicher Nutzung ein digitaler Fahrtenschreiber gesetzlich vorgeschrieben)	ATREM	–	<input type="checkbox"/>	<input type="checkbox"/>	<input type="checkbox"/>	<input type="checkbox"/>	400,00	532,80
Métallisée- oder Effektlackierung	FARBCODE	<input type="checkbox"/>	<input type="checkbox"/>	<input type="checkbox"/>	◆	<input type="checkbox"/>	430,00	572,76
Integrallackierung komplett: Stoßfänger vorne komplett, Stoßfänger hinten, Seitenschutzleisten, Heckleuchtenumrandungen und Rückspiegelgehäuse in Wagenfarbe (nur in Verbindung den Farben D31, 266, D47, D68, C66 und G64) (nur in Verbindung mit Sichtpaket)	PRTC4	<input type="checkbox"/>	<input type="checkbox"/>	◆	–	◆	600,00	799,20
<b>Türen, Fenster und Gepäckraum</b>								
Heckflügeltüren verglast, 180° Öffnungswinkel, mit 2 Heckscheibenwischern und Heckscheibenheizung	PARV18	<input type="checkbox"/>	–	–	–	–	ohne Aufpreis	ohne Aufpreis
Gepäckraumabdeckung (inkl. Verkleidung der hinteren Radhäuser und der D-Säule bei Bestellung mit serienmäßiger 3. Sitzreihe)	KOAB	<input type="checkbox"/>	<input type="checkbox"/>	◆	◆	◆	100,00	133,20
Gepäcknetz	NETZ	–	<input type="checkbox"/>	<input type="checkbox"/>	<input type="checkbox"/>	<input type="checkbox"/>	150,00	199,80
2. Schiebetüre, links mit Schiebefenster	LITUE	–	<input type="checkbox"/>	–	–	–	349,00	464,87
<b>Sicherheitsausstattung</b>								
Window-Airbags vorne inkl. Seitenairbag für Fahrer (Seitenairbag für Beifahrer nur in Verbindung Einzelsitz)	ABLAVI	–	<input type="checkbox"/>	◆	◆	◆	250,00	333,00
Window-Airbags vorne und für 2.+ 3. Sitzreihe inkl. Seitenairbag für Fahrer sowie pyrotechnische Gurtstraffer auf den hinteren Seitenplätzen (Seitenairbag für Beifahrer nur in Verbindung Einzelsitz)	ABLAVI AIRHIN PTCAR	–	<input type="checkbox"/>	–	–	–	540,00	719,28
Window-Airbags für 2.+ 3. Sitzreihe	AIRHIN	–	–	<input style="font-size: small; vertical-align: middle;" type="checkbox"/> <sup>11</sup>	<input style="font-size: small; vertical-align: middle;" type="checkbox"/> <sup>11</sup>	–	200,00	266,40
Einparkhilfe hinten	EINPAR	<input type="checkbox"/>	<input type="checkbox"/>	<input type="checkbox"/>	<input type="checkbox"/>	◆	250,00	333,00
ESP (elektronisches Stabilitätsprogramm inkl. ASR) (nicht mit Quickshift-6-Getriebe)	ESTP	<input type="checkbox"/>	<input type="checkbox"/>	<input type="checkbox"/>	<input type="checkbox"/>	◆	400,00	532,80
<b>Sitze und Polsterung</b>								
Armaturenbrett "Muscade" (hellgrau): Mittelkonsole und Schalthebelplakette chromsatinert, Schalthebelstulpe in Lederimitat "Muscade"	PBOR03	<input type="checkbox"/>	<input type="checkbox"/>	◆	◆	◆	50,00	66,60
Einzelbeifahrersitz statt Beifahrerdoppelsitzbank, 3fach verstellbar (in Längsrichtung, Höhe und Neigung der Rückenlehne) mit Armlehne und Lendenwirbelunterstützung sowie Seitenairbag bei Privilege und Black Edition	PAREHA	<input type="checkbox"/>	<input type="checkbox"/>	<input style="font-size: small; vertical-align: middle;" type="checkbox"/> <sup>13</sup>	<input style="font-size: small; vertical-align: middle;" type="checkbox"/> <sup>13</sup>	–	80,00	106,56
Sitzbank für 2 Personen in der 2. Reihe (dadurch ein universaler Kindersitz am rechten Platz der 3. Reihe möglich) <sup>12</sup>	BQ2P2R	–	–	<input type="checkbox"/>	<input type="checkbox"/>	–	ohne Aufpreis	ohne Aufpreis
zweiter drehbarer Einzelsitz in der 2. Reihe mit Armlehnen, ISOFIX-Kindersitzbefestigung mit Top Tether-Halterung, Staufach unter der Sitzfläche, verstellbar und herausnehmbar	2P2RAN	–	–	–	–	<input type="checkbox"/>	1.100,00	1.465,20
2 drehbare Einzelsitze für die 3. Reihe (Entfall der Bettfunktion der 3er-Sitzbank)	2P3RAN	–	–	–	–	<input type="checkbox"/>	600,00	799,20
Sitzheizung Fahrer- und Beifahrersitz (auf Beifahrerseite nur in Verbindung mit Einzelbeifahrersitz; nicht in Verbindung mit Kunstlederpolsterung)	BEHSIT	<input type="checkbox"/>	<input type="checkbox"/>	<input type="checkbox"/>	<input type="checkbox"/>	<input type="checkbox"/>	160,00	213,12
Kunstlederpolsterung „Vitrail“ (Entfall der Armlehnen) (nicht in Verbindung mit Sitzheizung)	SIMI04	<input type="checkbox"/>	<input type="checkbox"/>	–	–	–	ohne Aufpreis	ohne Aufpreis
Stoffpolsterung „Elba Grau“	DRAP21	<input type="checkbox"/>	<input type="checkbox"/>	–	–	–	ohne Aufpreis	ohne Aufpreis
Stoffpolsterung „Confort“	DRAP18	–	–	–	–	<input type="checkbox"/>	ohne Aufpreis	ohne Aufpreis
Stoffpolsterung mit Lederseitenteilen "Alyum"	TICUI1	–	–	–	–	<input type="checkbox"/>	500,00	666,00

## Alles Wichtige in Kürze zum CO2-abhängigen NoVA-Gesetz (Alle Angaben sind Netto)

- |                              |                                     |  |                 |
|------------------------------|-------------------------------------|--|-----------------|
| • CO2-Ausstoß unter 120 g/km | Bonus - € 300,-                     | • Benzinmotoren unter 0,060 g NOx / km | Bonus - € 200,- |
| • CO2-Ausstoß über 160 g/km  | Malus + € 25,- / zusätzlichen Gramm | • Dieselmotoren unter 0,080 g NOx / km | Bonus - € 200,- |
| • Dieselmotoren ohne DPF     | Malus + € 300,-                     | • Hi-Flex E85                          | Bonus - € 500,- |

Die Summe der Steuerverminderung darf den Betrag von € 500,- nicht übersteigen und zu keiner Gutschrift an Steuer führen.

◆ Serie | □ Option | – nicht verfügbar <sup>11</sup> nur bei L1; nicht erhältlich für L2

<sup>12</sup> bei dCi 90 oder 115 DPF L1H1 sinkt die NoVA von 12 auf 11% sowie der Malus um 150,- EUR netto; der Bruttopreis sinkt dementsprechend; dies gilt nicht bei gleichzeitiger Bestellung des Beifahrereinzelsitzes

<sup>13</sup> beinhaltet zusätzlich den Seitenairbag für den Beifahrer

# Optionen

	Bestell-Code	Passenger Expression Low Emission	Passenger Expression	Passenger Privilege	Black Edition	Generation	Nettopreis €	Beispiel Bruttopreis inkl. 11% NoVA und USt. €
<b>Heizung und Klimatisierung</b>								
Klimaautomatik elektronisch vorne und hinten (Dachausströmer und Drehregler im Passagierraum, inkl. Gepäckraumabdeckung)	CAREG3 KOAB	<input type="checkbox"/>	<input type="checkbox"/>	◆	◆	◆	900,00	1.198,80
Zuheizer 5 kW (Wasserheizung) sowie Klimaautomatik elektronisch vorne und hinten (Dachausströmer und Drehregler im Passagierraum, inkl. Gepäckraumabdeckung)	CAREG4 KOAB	<input type="checkbox"/>	<input type="checkbox"/>	–	–	–	1.200,00	1.598,40
	CAREG4	–	–	<input type="checkbox"/>	<input type="checkbox"/>	–	300,00	399,60
Abgedunkelte Scheiben hinten (seitlich ab B-Säule und Heck) (nicht in Verbindung mit 2. Schiebetür links LITUE)	ATHERM	<input type="checkbox"/>	<input type="checkbox"/>	<input type="checkbox"/>	◆	<input type="checkbox"/>	230,00	306,36
<b>Kommunikation</b>								
CD Radio R2 MP3 Bluetooth-Freisprecheinrichtung & USB-Schnittstelle Plug&Music mit separatem Display, AUX-Eingang (Klinke), mit Bedienungssatellit am Lenkrad (Aufpreis) (nicht in Verbindung mit Sicht-Paket)	RAD17A	<input type="checkbox"/>	<input type="checkbox"/>	◆	◆	◆	200,00	266,40
Carminat TomTom mit 3D-Darstellung auf 5,8-Zoll-Farbdisplay, TMCplus Verkehrsmeldungen, Fahrspurassistent, Radarkamerawarnung, IQ Routes, TomTom Map Share, TomTom Home, Kartenmaterial für Österreich, Deutschland und die Schweiz (mit Garantie für die neueste Kartenversion), Bedienung mittels Fernbedienung	NAV1G1	<input type="checkbox"/>	<input type="checkbox"/>	<input type="checkbox"/>	<input type="checkbox"/>	<input type="checkbox"/>	490,00	652,68
<b>Diverses</b>								
3. Schlüssel (nur in Verbindung mit E-Paket)	CLESUP	<input type="checkbox"/>	<input type="checkbox"/>	<input type="checkbox"/>	<input type="checkbox"/>	<input type="checkbox"/>	20,00	26,64
Kühlbox	FRIG	–	–	–	–	<input type="checkbox"/>	300,00	399,60
Nachtset (8 blickdichte Vorhänge / Befestigung mit Saugnäpfen)	HSONRO	–	–	–	–	<input type="checkbox"/>	180,00	239,76
Lederlenkrad mit Tempopilot und Tempobegrenzer	VLCUIR	<input type="checkbox"/>	<input type="checkbox"/>	–	–	–	250,00	333,00
	GEREG	–	–	<input type="checkbox"/>	◆	<input type="checkbox"/>	50,00	66,60
Tempopilot mit Tempobegrenzer	GEREG	<input type="checkbox"/>	<input type="checkbox"/>	◆	–	◆	200,00	266,40
Vorbereitung für Zusatzbatterie	BATSUP	–	<input type="checkbox"/>	<input type="checkbox"/>	<input type="checkbox"/>	<input type="checkbox"/>	100,00	133,20

## Renault Plus Garantie

Preis inkl. USt. / Stand November 2009

Garantieerlängerung auf insgesamt 3 Jahre/max. 50.000 km

€ 419,00

Weitere attraktive Angebote finden Sie bei Ihrem Renault-Partner.

# Ausstattung

## Trafic Passenger Expression und Expression Low Emission

- 12 Volt Steckdose im Gepäckraum
- Ablagefächer in den Seitentüren
- ABS mit EBV und Bremsassistent
- Armaturen mit Drehzahlmesser, Anzeigen für Kühlmitteltemperatur, Ölstand, Wartungsrechner und Digitaluhr
- Armaturenbrett "Carbon" (dunkelgrau) mit chromumrandeten Drehzahlmesser, Anzeigen für Kühlmitteltemperatur, Ölstand, Wartungsrechner und Digitaluhr (optional ist das Armaturenbrett des Privilège bestellbar)
- Außentemperaturanzeige
- Beifahrerdoppelsitzbank, vorne
- Bordcomputer (Anzeige des Momentan-, Durchschnitt- und Gesamtverbrauchs, Tankreichweite, Durchschnittsgeschwindigkeit)
- CD Radio R1 MP3 mit separatem Display, AUX-Eingang (Cinch), mit Bedienungssatellit am Lenkrad und 4 Lautsprecher
- Dachhimmel in der Fahrerkabine und im Passagierraum
- Dekorelemente in Chromoptik auf der Mittelkonsole
- Digitaluhr
- Drei-Punkt Sicherheitsgurte auf allen Plätzen, vorne höhenverstellbar
- Elektrisch verstellbare und beheizbare Außenspiegel mit Doppelsichtfeld
- Elektrische Fensterheber vorne Impulsschaltung auf Fahrerseite
- Elektronische Wegfahrsperr
- Fahrerairbag und Beifahrerairbag
- Fahrersitz mit dreifacher Verstellung (Länge, Höhe, Neigung der Rückenlehne) sowie mit Armlehne und Lendenwirbelstütze
- Halbhohe Seitenverkleidung des Passagierraumes
- Haltegriffe auf Beifahrerseite und äußere Sitzplätze hinten
- Handschuhfach mit Beleuchtung
- Heckklappe mit Heckscheibenwischer und beheizbarer Heckscheibe
- Innenraumbeleuchtung, vorne und hinten
- ISOFIX Kindersitzbefestigungssystem auf mittlerem Platz der 2. Reihe, zusätzlich ein universaler Kindersitz gegen die Fahrtrichtung am Beifahrersitz und universale Kindersitze an den beiden Außenplätzen der zweiten Reihe möglich
- Klimaanlage vorne mit Innenraumfilter
- Kopfstützen auf allen Plätzen, höhenverstellbar
- Kraftstofftank 90 l
- Kunststoffboden in Fahrerkabine und im Passagierraum, schwarz
- Lenkrad, in Längsachse verstellbar
- Lichtmaschine 125A
- Luftheizer hinten 2kW (elektrisch) (Fußausströmer und Kalt-/Warmluftdrehregler über 2. Sitzreihe)
- Lüftungs- und Heizungsbedienung mit 4 Stufen und Umluftsystem
- PRS II Programmirtes Rückhaltesystem mit Gurtkraftbegrenzern vorne und hinten sowie pyrotechnischen Gurtstraffern vorne
- Radabdeckungen "Solane"
- Schalthebel im Armaturenbrett integriert
- Scheibenwischer mit 2 Stufen und Intervallschaltung
- Schiebefenster auf Höhe 2. Sitzreihe links und rechts
- Seat Belt Reminder (Anschnallhinweis für Fahrer)
- Seitenschutzleisten grau
- Seitenverkleidung der vorderen Türen Kunststoff
- Seitliche Becherhalter vorne mit mobilem Aschenbecher
- Seitliche Schiebetüre rechts mit Kindersicherung
- Sitzbank für 3 Personen, 2. Reihe (herausnehmbar)
- Sitzbank für 3 Personen, 3. Reihe (vor- und umklappbar sowie herausnehmbar)
- Stoffpolsterung "Elba Blau"
- Stoßfängeroberteil vorne in Wagenfarbe
- Stoßfängerunterteil vorne und Stoßfänger hinten in Wagenfarbe
- Verzurrösen im Ladeboden (6 bei L1, 8 bei L2)
- Vollwertiges Reserverad (Low Emission-Versionen haben stattdessen das Reifenreparaturkit)
- Zentralverriegelung mit selektiver Öffnung der Türen vorne und hinten über Funkfernbedienung

## Trafic Passenger Privilège (zusätzlich bzw. abweichend zu Traffic Passenger Expression) \*

- 4-Speichen-Lenkrad, in Längsachse verstellbar
- Ablagefächer und Becherhalter hinten
- Armaturenbrett "Muscade" (hellgrau) mit Drehzahlmesser, Anzeigen für Kühlmitteltemperatur, Ölstand, Wartungsrechner und Digitaluhr inkl. Stoffspiegel in der Fahrer- und Beifahrertür und Schalthebel in Lederimitat "Muscade"
- CD Radio R2 MP3 Bluetooth-Freisprecheinrichtung & USB-Schnittstelle Plug&Music mit separatem Display, AUX-Eingang (Klinke), mit Bedienungssatellit am Lenkrad und 4 Lautsprechern
- Gepäckraumabdeckung
- Integrallackierung komplett: Stoßfänger vorne komplett, Stoßfänger hinten, Seitenschutzleisten, Heckleuchtenumrandungen und Rückspiegelgehäuse in Wagenfarbe
- Kartentaschen an den Rückseiten von Fahrer- und Beifahrersitz
- Klimaautomatik elektronisch vorne und hinten
- Nebelscheinwerfer
- Pyrotechnische Gurtstraffer auf den hinteren Seitenplätzen
- Regen- und Lichteinschaltensensor und "Light-me-home"-Funktion der Scheinwerfer
- Seitenverkleidung der vorderen Türen und in Höhe der 2. Sitzreihe mit Velours-Einsatz
- Tempopilot mit Tempobegrenzer
- Teppichboden in der Fahrerkabine und im Passagierraum
- Veloursstoffpolsterung Milagro
- Vollverkleidung der Fahrerkabine und des Passagierraumes
- Window-Airbags vorne und Seitenairbag auf Fahrerseite
- Zweite und dritte Sitzreihe mit je zwei Armlehnen (bei L2 Versionen ist die 3. Sitzreihe nicht wickel- und herausnehmbar)

## Trafic Passenger Black Edition \*

- Abgedunkelte Scheiben hinten
- Badge "Black Edition"
- Entfall der Seitenschutzleisten, Heckleuchtenumrandungen und Rückspiegelgehäuse in Wagenfarbe
- Kühlergrill in Schwarz
- Lederlenkrad (4-Speichen)
- Metallisé-Lackierung Tenebro-Schwarz
- Scheinwerfermasken in Schwarz
- Velourspolsterung schwarz mit weißen Ziernähten

# Ausstattung

## Trafic Generation (zusätzlich bzw. abweichend zu Trafic Passenger Privilège) \*

- Drehbarer Einzelsitz Armlehnen, ISOFIX Kindersitzbefestigung und Staufach unter der Sitzfläche in der 2. Reihe, verstellbar und herausnehmbar
- Entfall der 12 Volt Steckdose im Gepäckraum
- Entfall der Sitzbank in der 2. Reihe
- Einparkhilfe hinten
- ESP inkl. ASR (nicht in Verbindung mit Quickshift 6-Getriebe)
- Fahrer- und Beifahrersitz drehbar
- Herausklapp- und verschiebbarer Tisch, an der linken Seitenwand
- Hochwertiger Kunststoffboden im Passagierraum, anthrazit
- Kaltluftdrehregler über 2. Sitzreihe
- Leseleuchte hinten
- Schienensystem zum Verstellen der Sitzplätze hinten
- Seitenverkleidung der vorderen Türen mit Stoff
- Sonnenrollos für seitliche Fenster hinten
- Stoffpolsterung "Digital" (optional "Confort")
- Teppichboden in der Fahrerkabine
- Verschiebbare Sitzbank für 3 Personen mit Armlehnen in 3. Reihe mit integrierter Bettfunktion (Montage von drei universalen Kindersitzen möglich)
- Wärmeabweisende Windschutzscheibe

## Farben und Polsterungen

Standardlackierungen	Bestellcode	Expression/Low Emission	Privilège	Black Edition	Generation
Vergissmeinnicht-Blau <sup>11</sup>	489	◆ <sup>11</sup>	◆ <sup>12</sup>	-	◆ <sup>12</sup>
Apachen-Rot <sup>11</sup>	C70	◆ <sup>11</sup>	◆ <sup>12</sup>	-	◆ <sup>12</sup>
Polar-Weiss	D31	◆	◆	-	◆
Sand-Gelb <sup>11</sup>	D32	◆ <sup>11</sup>	◆ <sup>12</sup>	-	◆ <sup>12</sup>
<b>Métallisée- oder Effektlackierung</b>					
Karibik-Blau	I44	□	□	-	□
Silber-Grau	G64	□	□	□	□
Ozean-Grün <sup>11</sup>	D92	□ <sup>11</sup>	□ <sup>12</sup>	-	□ <sup>12</sup>
Glacier-Blau	D47	□	□	-	□
Muskat-Grau	C66	□	□	□	□
Panorama-Blau <sup>11</sup>	J43	□ <sup>11</sup>	□ <sup>12</sup>	-	□ <sup>12</sup>
Tenebro-Schwarz	D68	□	□	◆	□
Fels-Grau	266	□	□	□	□
<b>Polsteroption</b>					
Stoffpolsterung "Elba Blau"	DRAP24	◆	-	-	-
Stoffpolsterung "Elba Grau"	DRAP21	□	-	-	-
Kunstlederpolsterung "Vitrail"	SIMIO1	□	-	-	-
Velourspolsterung "Milagro"	DRAP11	-	◆	-	-
Velourspolsterung "Black Edition"	DRAP25	-	-	◆	-
Stoffpolsterung "Digital"	DRAP07	-	-	-	◆
Stoffpolsterung "Confort"	DRAP18	-	-	-	□
Stoffpolsterung mit Lederseitenteilen „Alyum“	LEDE1	-	-	-	□

<sup>11</sup> nicht in Verbindung mit der Option Integrallackierung (PRTC4)

<sup>12</sup> bei Bestellung dieser Farben werden folgende Karosserieteile nicht in Wagenfarbe sondern unlackiert in Grau hergestellt: Mittelteil des Stoßfängers vorne, Seitenschutzleisten, Heckleuchtenumrandungen und Rückspiegelgehäuse (PRTC0) hergestellt (das Fahrzeug weicht somit von der Serienausstattung ab)

\* verfügbar im Laufe des Modelljahrganges

## Gewichte und Reifendimensionen Traffic Passenger

	Reifendimension	Eigengewicht <sup>11</sup>	Zulässiges Gesamtgewicht	Zulässige Achslast, vorne /hinten	Maximale Belastung	Anhängelast gebremst / ungebremst	Kofferraumvolumen in Liter	Verbrauch Liter / 100 km
<b>Passenger L1H1 2,7t Expression Low Emission (Radstand kurz, Normaldach)</b>								
2.0 dCi 90 DPF 6-Gang	205/65 R16 C	1.880	2.890	1.580 / 1.650	1.010	2.000 / 750	673 - 5.024	7,4
2.0 dCi 115 DPF 6-Gang	205/65 R16 C	1.880	2.890	1.580 / 1.650	1.010	2.000 / 750	673 - 5.024	7,4
<b>Passenger L1H1 2,7t Expression (Radstand kurz, Normaldach)</b>								
2.0 dCi 90 DPF 6-Gang	205/65 R16 C	1.912	2.890	1.580 / 1.650	978	2.000 / 750	673 - 5.024	7,8
2.0 dCi 115 DPF 6-Gang	205/65 R16 C	1.912	2.890	1.580 / 1.650	978	2.000 / 750	673 - 5.024	7,8
2.5 dCi 150 DPF 6-Gang	215/65 R16 C	1.940	2.940	1.580 / 1.650	1.000	2.000 / 750	673 - 5.024	8,8
2.5 dCi 150 DPF Quickshift 6 Getriebe	215/65 R16 C	1.955	2.945	1.580 / 1.650	990	2.000 / 750	673 - 5.024	8,3
<b>Passenger L2H1 2,9t Expression (Radstand lang, Normaldach)</b>								
2.0 dCi 90 DPF 6-Gang	205/65 R16 C	1.973	3.055	1.620 / 1.650	1.082	2.000 / 750	1.084 - 5.935	7,8
2.0 dCi 115 DPF 6-Gang	215/65 R16 C	1.973	3.055	1.620 / 1.650	1.082	2.000 / 750	1.084 - 5.935	7,8
2.5 dCi 150 DPF 6-Gang	215/65 R16 C	2.002	3.070	1.645 / 1.650	1.068	2.000 / 750	1.084 - 5.935	8,8
2.5 dCi 150 DPF Quickshift 6 Getriebe	215/65 R16 C	2.016	3.070	1.645 / 1.650	1.054	2.000 / 750	1.084 - 5.935	8,3
<b>Passenger Privilège L1H1 2,7t (Radstand kurz, Normaldach)</b>								
2.0 dCi 90 DPF 6-Gang	205/65 R16 C	1.978	2.935	1.580 / 1.650	957	2.000 / 750	673 - 5.024	7,8
2.0 dCi 115 DPF 6-Gang	205/65 R16 C	1.978	2.935	1.580 / 1.650	957	2.000 / 750	673 - 5.024	7,8
2.5 dCi 150 DPF 6-Gang	215/65 R16 C	2.033	2.960	1.600 / 1.620	927	2.000 / 750	673 - 5.024	8,8
2.5 dCi 150 DPF Quickshift 6 Getriebe	215/65 R16 C	2.047	2.975	1.600 / 1.620	928	2.000 / 750	673 - 5.024	8,3
<b>Passenger Privilège L2H1 2,9t (Radstand lang, Normaldach)</b>								
2.0 dCi 115 DPF 6-Gang	215/65 R16 C	2.033	3.035	1.620 / 1.600	1.002	2.000 / 750	1.084 - 5.935	7,8
2.5 dCi 150 DPF 6-Gang	215/65 R16 C	2.068	3.070	1.620 / 1.600	1.002	2.000 / 750	1.084 - 5.935	8,8
2.5 dCi 150 DPF Quickshift 6 Getriebe	215/65 R16 C	2.068	3.070	1.620 / 1.600	1.002	2.000 / 750	1.084 - 5.935	8,3

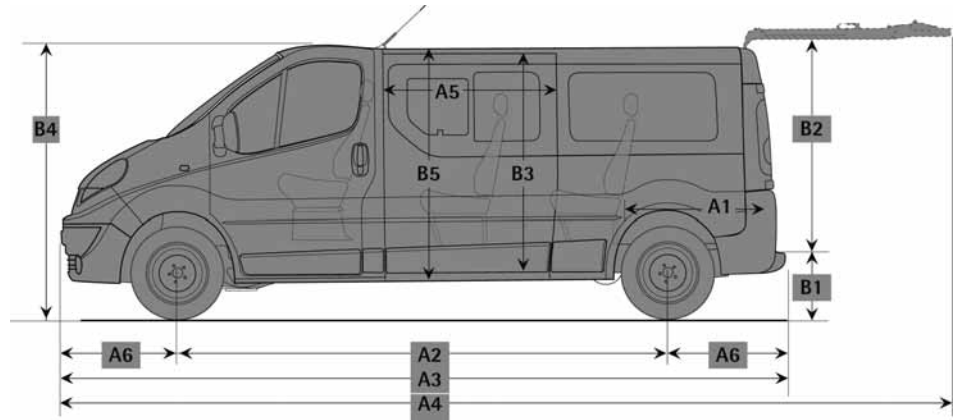
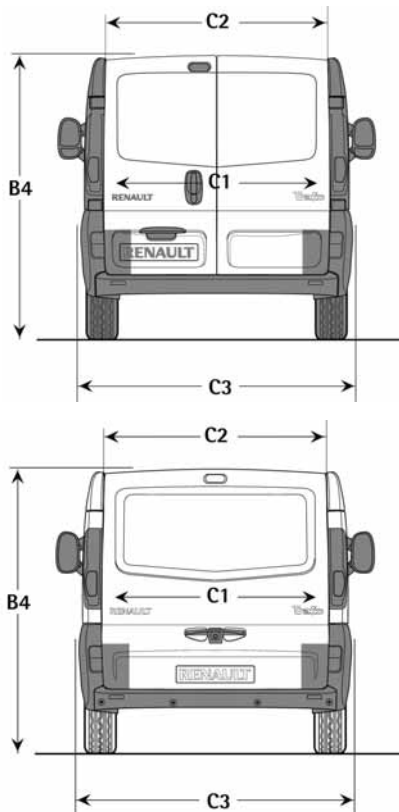
## Gewichte und Reifendimensionen Traffic Generation

	Reifendimension	Eigengewicht <sup>12</sup>	Zulässiges Gesamtgewicht	Zulässige Achslast, vorne /hinten	Maximale Belastung	Anhängelast gebremst / ungebremst	Kofferraumvolumen in Liter	Verbrauch Liter / 100 km
<b>Generation L1H1 (Radstand kurz, Normaldach)</b>								
2.0 dCi 90 DPF 6-Gang	215/65 R16 C	2.155	2.995	1.580 / 1.650	840	2.000 / 750	500 - 5.024	7,8
2.0 dCi 115 DPF 6-Gang	215/65 R16 C	2.155	2.995	1.580 / 1.650	840	2.000 / 750	500 - 5.024	7,8
2.5 dCi 150 DPF 6-Gang	215/65 R16 C	2.174	3.030	1.580 / 1.650	856	2.000 / 750	500 - 5.024	8,9
2.5 dCi 150 DPF Quickshift 6 Getriebe	215/65 R16 C	2.186	3.045	1.580 / 1.650	859	2.000 / 750	500 - 5.024	8,5

◆ Serie | □ Option | – nicht verfügbar <sup>11</sup> ohne Optionen- und ohne Fahrergewicht <sup>12</sup> nicht in Verbindung mit lackierten Seitenschutzleisten, Heckleuchtenumrandungen und Rückspiegelgehäuse in Wagenfarbe (PRTC4); bei Privilège und Generation würden diese lackierten Elemente entfallen und diesselben Karosserieteile lackiert sein wie bei dem Ausstattungsniveau Expression

# Abmessungen

	Passenger L1H1	Passenger L2H1	Generation
Kofferraumvolumen (Liter)	673 - 5.024	1.084 - 5.935	500 - 5.024
A1 Laderaumlänge gemessen am Laderaumboden <sup>13</sup>	744	1.144	631
A2 Radstand	3.098	3.498	3.098
A3 Gesamtfahrzeuginnenlänge	4.782	5.182	4.782
A4 Gesamtfahrzeuginnenlänge mit geöffneten Hecktüren	5.503	5.903	-
A4 Gesamtfahrzeuginnenlänge mit geöffneter Heckklappe	5.924	6.324	5.924
A5 Durchlass Schiebetüre	1.000	1.000	1.000
A6 Überhang vorne/hinten	833 / 851	833 / 851	833 / 851
B1 Ladekante (unbeladen) (2.7/2.9 zGG)	521 / 529	- / 525	521 / -
B2 Einlasshöhe Hecktüren	1.306	1.306	1.306
B3 Einlasshöhe Schiebetüre	1.285	1.285	1.285
B4 Fahrzeughöhe	1.940	1.944	1.940
B5 Innenhöhe Laderaum	1.370	1.370	1.370
C1 Innenbreite zwischen den Radkästen	1.234	1.234	1.228
C2 Maximale Innenbreite mit Verkleidung	1.668	1.668	1.547
C3 Gesamtbreite (ohne/mit Außenspiegel)	1.904 / 2.232	1.904 / 2.232	1.904 / 2.232
C3 Gesamtbreite mit geöffneten Hecktüren	3.328	3.328	-
Bodenfreiheit (beladen/unbeladen)	152 / 181	152 / 182	152 / 181
Spurbreite vorne / hinten	1.615 / 1.630	1.615 / 1.630	1.615 / 1.630



<sup>11</sup> ohne Optionen- und ohne Fahrergewicht <sup>12</sup> keine Allwetterreifen optional erhältlich <sup>13</sup> bis zur 3. Sitzbankreihe Abmessungen in mm

# Technische Daten

## Diesel-Motorisierungen

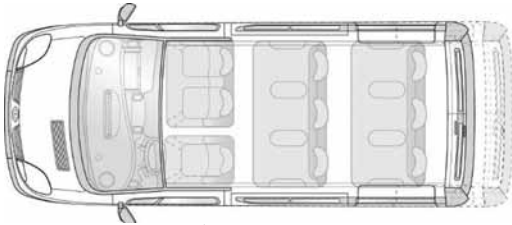
	2.0 dCi 90 DPF 6-Gang	2.0 dCi 115 DPF 6-Gang
Abgasnorm	Euro 4	Euro 4
<b>Motor</b>		
Motorotyp	M9R	M9R
Hubraum in cm <sup>3</sup>	1.995	1.995
Anzahl der Zylinder / Ventile	4 / 16	4 / 16
Verdichtung	15 : 1	15 : 1
maximale Leistung in kW (PS) bei U/min)	66 (90) / 3.500	84 (114) / 3.500
maximales Drehmoment Nm bei U/min	260 / 1.500	300 / 1.500
Abregeldrehzahl (U/min)	4.250	4.250
Art der Einspritzung	Common-Rail 1.600 bar + Turboaufladung	
Wartungsintervall	40.000 km / alle 2 Jahre (nach Wartungsintervallanzeige)	40.000 km / alle 2 Jahre (nach Wartungsintervallanzeige)
Treibstoff	Diesel	Diesel
Treibstofftank in Liter	90	90
Katalysator / Dieselpartikelfilter	Serie / Serie	Serie / Serie
<b>Getriebe</b>		
Getriebeart	Manuell	Manuell
Getriebetyp	PF6	PF6
Anzahl der Vorwärtsgänge	6	6
Geschwindigkeit bei 1.000 U/min:		
im 1. Gang (Low Emission)	7,66 (7,51)	7,66 (7,51)
im 2. Gang (Low Emission)	14,22 (13,95)	14,22 (13,95)
im 3. Gang (Low Emission)	21,58 (21,17)	21,58 (21,17)
im 4. Gang (Low Emission)	30,68 (30,09)	30,68 (30,09)
im 5. Gang (Low Emission)	39,59 (38,83)	39,59 (38,83)
im 6. Gang (Low Emission)	50,24 (49,28)	50,24 (49,28)
<b>Lenkung</b>		
Servolenkung	Serie	Serie
Ø Wendekreis zw. Gehsteigen / Mauern (m)	kurzer Radstand: 11,84/12,40 – langer Radstand: 13,17/13,73	
Anzahl der Lenkradumdrehungen von Anschlag zu Anschlag	3,21	3,21
<b>Fahrwerk</b>		
Typ vorne	Einzelradaufhängung vorne, Dreiecklenker mit Schraubenfeder, Teleskopstoßdämpfern und Querstabilisatoren	
Typ hinten	Rohrprofilachse hinten, mit progressiv wirkenden Schraubenfedern, Teleskopstoßdämpfern und Querstabilisatoren	
Ø Stabilisator vorne / hinten (mm)	22 / 35	22 / 35
<b>Bremsen</b>		
ABS mit Bremsassistent	Serie	Serie
EBV elektronische Bremskraftverteilung	Serie	Serie
ESP elektronisches Stabilitätsprogramm mit ASR Antriebsschlupfregelung	Option	Option / Serie
Vorne: Scheibenbremsen innenbelüftet, Ø (mm)	305 / 28	305 / 28
Hinten: Scheibenbremsen, Ø (mm)	280 / 12	280 / 12
<b>Fahrleistung</b>		
Höchstgeschwindigkeit (km/h)	145	160
0 - 100 km/h (s)	19,0	15,0
400 m mit stehendem Start (s)	20,5	19,2
1000 m mit stehendem Start (s)	38,8	36,2
<b>Verbrauch lt. MVEG auf 100 km*</b>		
NOx (g/km)	0,332 - 0,382	0,332 - 0,382
Partikelemission (g/km)	0,0008	0,0008
CO <sup>2</sup> g/km (Low Emission)	205 (195)	205 (195)
Stadtverkehr l/100km (Low Emission)	9,0 (8,5)	9,0 (8,5)
Überland l/100km (Low Emission)	7,2 (6,8)	7,2 (6,8)
Gesamtverbrauch l/100km (Low Emission)	7,8 (7,4)	7,8 (7,4)

\* Die angegebenen Werte wurden nach den vorgeschriebenen Messverfahren RL (EG) 801268 (Euro 4) bzw. VO (EG) 715/2007 (Euro 5) in der jeweils gegenwärtig geltenden Fassung und ohne Zusatzausstattung ermittelt. Die Werte dienen allein Vergleichszwecken und beziehen sich weder auf ein einzelnes konkretes Fahrzeug noch sind sie Bestandteil des Angebots.

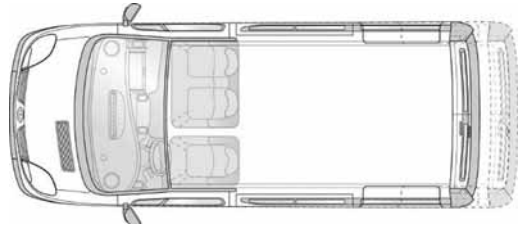
Technische Daten	Diesel-Motorisierungen	
	2.5 dCi 150 DPF 6-Gang	2.5 dCi 150 DPF Quickshift 6
Abgasnorm	Euro 4	Euro 4
<b>Motor</b>		
Motortyp	G9U	G9U
Hubraum in cm <sup>3</sup>	2.464	2.464
Anzahl der Zylinder / Ventile	4 / 16	4 / 16
Verdichtung	18 : 1	18 : 1
maximale Leistung in kW (PS) bei U/min)	107 (145) / 3.500	107 (145) / 3.500
maximales Drehmoment Nm bei U/min	320 / 1.500	320 / 1.500
Abregeldrehzahl (U/min)	4.250	4.250
Art der Einspritzung	Common-Rail 1.600 bar + Turbo mit variabler Turbinengeometrie	
Wartungsintervall	30.000 km / alle 2 Jahre (nach Wartungsintervallanzeige)	30.000 km / alle 2 Jahre (nach Wartungsintervallanzeige)
Treibstoff	Diesel	Diesel
Treibstofftank in Liter	90	90
Katalysator / Dieselpartikelfilter	Serie / Serie	Serie / Serie
<b>Getriebe</b>		
Getriebeart	Manuell	Automatisiert
Getriebetyp	PF6	PA0
Anzahl der Vorwärtsgänge	6	6
Geschwindigkeit bei 1.000 U/min:		
im 1. Gang	7,66	7,66
im 2. Gang	14,22	14,22
im 3. Gang	21,58	21,58
im 4. Gang	30,68	30,68
im 5. Gang	39,58	39,58
im 6. Gang	50,24	50,24
<b>Lenkung</b>		
Servolenkung	Serie	Serie
Ø Wendekreis zw. Gehsteigen / Mauern (m)	kurzer Radstand: 11,84/12,40 - langer Radstand: 13,17/13,73	
Anzahl der Lenkraddrehungen von Anschlag zu Anschlag	3,21	3,21
<b>Fahrwerk</b>	Einzelradaufhängung vorne, Dreiecklenker mit Schraubenfeder, Teleskopstoßdämpfern und Querstabilisatoren	
Typ vorne	Rohrprofilachse hinten, mit progressiv wirkenden Schraubenfedern, Teleskopstoßdämpfern und Querstabilisatoren	
Typ hinten		
Ø Stabilisator vorne / hinten (mm)	22 / 35	22 / 35
<b>Bremsen</b>		
ABS mit Bremsassistent	Serie	Serie
EBV elektronische Bremskraftverteilung	Serie	Serie
ESP elektronisches Stabilitätsprogramm mit ASR Antriebsschlupfregelung	Option / Serie	-
Vorne: Scheibenbremsen innenbelüftet, Ø (mm)	305 / 28	305 / 28
Hinten: Scheibenbremsen, Ø (mm)	280 / 12	280 / 12
<b>Fahrleistung</b>		
Höchstgeschwindigkeit (km/h)	170	170
0 - 100 km/h (s)	13,5	13,5
400 m mit stehendem Start (s)	18,9	18,9
1000 m mit stehendem Start (s)	34,7	34,7
<b>Verbrauch lt. MVEG auf 100 km*</b>		
NOx (g/km)	0,355	0,318
Partikelemission (g/km)	0,002	0,004
CO <sup>2</sup> g/km	232	218
Stadtverkehr l/100km	10,5	9,6
Überland l/100km	7,7	7,5
Gesamtverbrauch l/100km	8,8	8,3

\* Die angegebenen Werte wurden nach den vorgeschriebenen Messverfahren RL (EG) 801268 (Euro 4) bzw. VO (EG) 715/2007 (Euro 5) in der jeweils gegenwärtig geltenden Fassung und ohne Zusatzausstattung ermittelt. Die Werte dienen allein Vergleichszwecken und beziehen sich weder auf ein einzelnes konkretes Fahrzeug noch sind sie Bestandteil des Angebots.

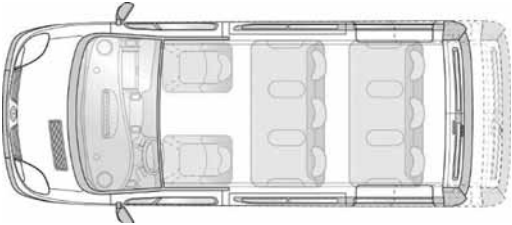
# Sitzkonfigurationen



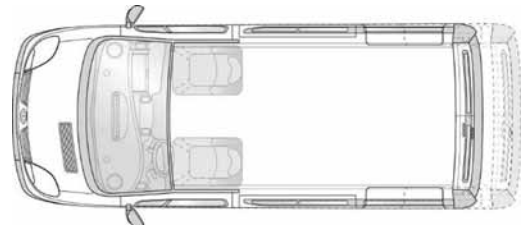
	Bestellcode
Passenger Expression	serienmäßig
Passenger Privilege	serienmäßig
Passenger Black Edition	serienmäßig



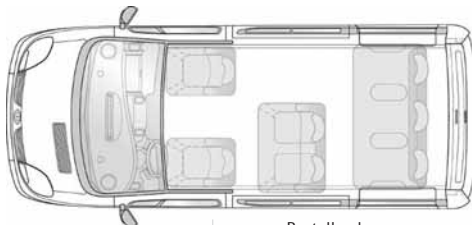
	Bestellcode
Passenger Expression	O2REI O3REI
Passenger Privilege	nicht verfügbar
Passenger Black Edition	nicht verfügbar



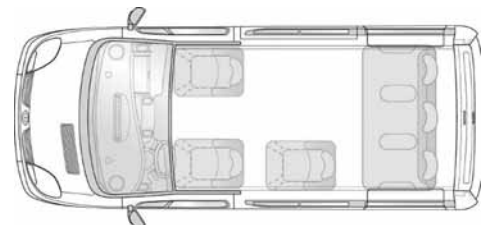
	Bestellcode
Passenger Expression	PAREHA
Passenger Privilege	PAREHA
Passenger Black Edition	PAREHA



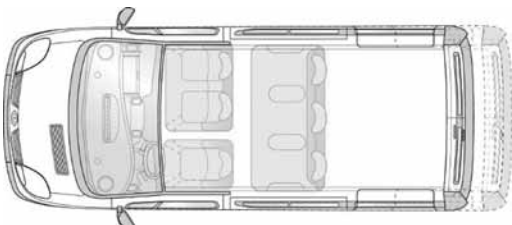
	Bestellcode
Passenger Expression	PAREHA O2REI O3REI
Passenger Privilege	nicht verfügbar
Passenger Black Edition	nicht verfügbar



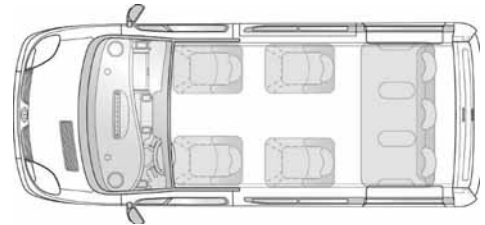
	Bestellcode
Passenger Expression	nicht verfügbar
Passenger Privilege	BQ2P2R PAREHA
Passenger Black Edition	BQ2P2R PAREHA



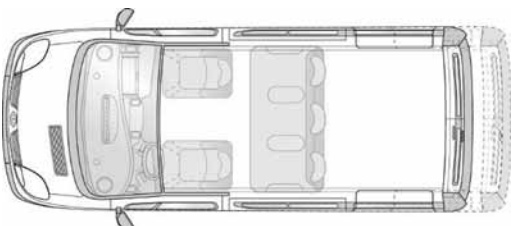
Generation	Bestellcode serienmäßig
------------	----------------------------



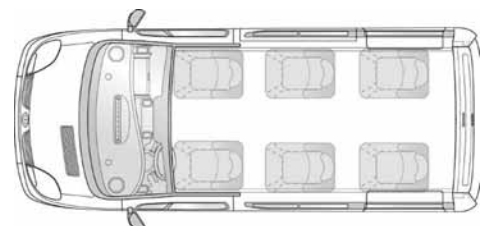
	Bestellcode
Passenger Expression	O3REI
Passenger Privilege	nicht verfügbar
Passenger Black Edition	nicht verfügbar



Generation	Bestellcode 2P2RAN PSGE01
------------	------------------------------



	Bestellcode
Passenger Expression	PAREHA O3REI
Passenger Privilege	nicht verfügbar
Passenger Black Edition	nicht verfügbar



Generation	Bestellcode 2P2RAN 2P3RAN PSGE01
------------	-------------------------------------

## RENAULT Garantie

Beim Kauf eines Renault Trafic erhalten Sie folgende Garantieleistungen:

- 24 Monate Neuwagengarantie
- 12 Jahre Garantie gegen Durchrostung
- 3 Jahre Lackgarantie
- 24 Monate Renault Assistance

## RENAULT Plus Garantie

Nach Ablauf der 24-monatigen Neuwagengarantie können Sie auf Wunsch weiterhin unter Garantie fahren. Dafür steht Ihnen die Renault Plus Garantie für das dritte, vierte oder fünfte Jahr bzw. maximal 100.000 km Laufleistung zur Verfügung. Weitere Varianten hinsichtlich abweichender Kilometerleistung können ebenso angefragt werden. Sie haben bis zu 1 Jahr nach Erstzulassung Ihres Fahrzeugs Zeit, sich für diese Option zu entscheiden. Sie beinhaltet die gleichen Leistungen wie die 24-monatige Neuwagengarantie, also die Reparatur oder den Austausch mechanischer und elektrischer Fahrzeugteile (ausgenommen Verschleißteile, Wartung, u.ä.) bzw. die Leistungen der Renault Mobilitätsgarantie: Pannenhilfe, Tageswagen oder Unterkunft laut Vertragsbedingungen. Für Fahrzeuge unter 3,5 Tonnen höchstzulässiges Gesamtgewicht.

## RENAULT assistance

Pannenhilfe für die Dauer der Neuwagen Garantie, gemäß Garantierichtlinien. Rund um die Uhr, 7 Tage pro Woche: Tel. 0800 203 123. Vom Ausland rufen Sie bitte +43 1 680 10 123

## RENAULT Unfallassistance

Telefonische Betreuung vor Ort im Falle eines Unfalls und Organisation der Pannenhilfe oder Abschleppung zur nächsten Renault Werkstatt. Die Unfallassistance gilt nur in Österreich. Rund um die Uhr, 7 Tage pro Woche: Tel. 0800 203 123

## RENAULT lebenslange Mobilitätsgarantie

Sie gilt für alle Renault Fahrzeuge bis zu 3,5t und verlängert sich automatisch im Anschluss an die NW Garantie, sofern die regelmäßigen Wartungsintervalle bei einem autorisierten Renault Partner eingehalten werden. Alle Leistungen der Mobilitätsgarantie gelten für immobilisierende Pannen infolge eines unvorhergesehen Defektes im In- und Ausland analog dem Deckungsumfang der Renault Assistance. Rund um die Uhr, 7 Tage pro Woche: Tel. 0800 203 123. Vom Ausland rufen Sie bitte +43 1 680 10 123

## RENAULT Finance

Sie entscheiden Ihre monatliche Rate bei Leasing oder Kredit durch flexible Gestaltung der Eigenmittel, der Laufzeit und bei Leasing Ihrer jährlichen km-Leistung. Wir garantieren Ihnen fixe Zinsen für die gesamte Laufzeit, transparente Kosten und bei Leasing den Restwert sowie die Rücknahme Ihres Fahrzeuges.

## RENAULT Business Finance

Als Firmen- bzw. Flottenkunde übertragen Sie uns Ihren Fuhrpark. Wir passen unser Komplettpaket bestehend aus Finanzierung, Versicherungen und Services Ihren individuellen Bedürfnissen an. Damit bieten wir Ihnen Planungssicherheit, Kostenoptimierung und flexible Konditionen.

## RENAULT Versicherung

Wir bieten eine Vielzahl an Leistungen, die Ihnen im Schadensfall schnell und unkompliziert weiterhelfen. Unser umfangreiches Versicherungsprogramm besteht aus Haftpflicht- und Kaskoversicherung, Insassen-, Restschuld- und GAP- Versicherung sowie dem FAIR & EASY Komplett-Paket.

## Ihr Händler

Preise, Optionen, Ausstattungen und technische Daten beziehen sich auf Fahrzeugbestellungen ab dem auf der Vorderseite angegebenen Stand. Änderungen vorbehalten.  
Unverbindliche, empfohlene, nicht kartellierte Verkaufspreise inklusive Transportkosten.

Vorbehaltlich Satz- und Druckfehler. Konzept und Produktion: facts&e.motions, A-1160 Wien. Renault Österreich GmbH, 1101 Wien, Laaer Berg-Straße 64, Tel. 01/680 10-0.  
[www.renault.at](http://www.renault.at)