

\*  
**3**  
JAHRE GARANTIE  
150 000 km

## ESPACE & GRAND ESPACE

PREISE GÜLTIG AB 01.03.2010

DATEN STAND 24.03.2010

Ökoprämie  
**€ 5.000,-**



# Preise Espace

unverbindliche, nicht kartellierte Richtpreise in €

	Treibstoff	Bestellcode	Nettopreis	NoVA	Bonus/Malus netto	Bruttopreis inkl. NoVA, Bonus/Malus & USt.	Aktionspreis <sup>1)</sup>
<b>Business</b>							
2.0 16V 135 6-Gang	Super 95	B120E	22.898,23	13%	+ 1.375	32.700,00	<b>27.700,00</b>
dCi 130 6-Gang	Diesel	B120-	25.901,52	10%	+ 1.000	35.390,00	<b>30.390,00</b>
dCi 150 DPF 6-Gang	Diesel	B120	27.098,48	10%	+ 700	36.610,00	<b>31.610,00</b>
<b>Sondermodell Celsius</b>							
dCi 130 6-Gang	Diesel	C120-	27.507,58	10%	+ 1.000	37.510,00	<b>32.510,00</b>
dCi 150 DPF 6-Gang	Diesel	C120	28.712,12	10%	+ 700	38.740,00	<b>33.740,00</b>
dCi 150 DPF 6-Stufen-Aut.	Diesel	C12A-	30.260,42	12%	+ 1.425	42.380,00	<b>37.380,00</b>
<b>Sondermodell Celebration</b>							
dCi 150 DPF 6-Gang	Diesel	P120	29.439,39	10%	+ 700	39.700,00	<b>34.700,00</b>
dCi 150 DPF 6-Stufen-Aut.	Diesel	P12A-	30.989,58	12%	+ 1.425	43.360,00	<b>38.360,00</b>
dCi 175 DPF 6-Gang CLEAN TEC *	Diesel	P12C+	30.487,99	11%	+ 650	41.390,00	<b>36.390,00</b>
dCi 175 DPF 6-Stufen-Aut.	Diesel	P12A+	31.741,07	12%	+ 1.425	44.370,00	<b>39.370,00</b>
<b>Initiale</b>							
dCi 175 DPF 6-Gang CLEAN TEC *	Diesel	I12C+	34.136,64	11%	+ 650	46.250,00	<b>41.250,00</b>
dCi 175 DPF 6-Stufen-Aut.	Diesel	I12A+	35.386,90	12%	+ 1.425	49.270,00	<b>44.270,00</b>

# Preise Grand Espace

unverbindliche, nicht kartellierte Richtpreise in €

	Treibstoff	Bestellcode	Nettopreis	NoVA	Bonus/Malus netto	Bruttopreis inkl. NoVA, Bonus/Malus & USt.	Aktionspreis <sup>1)</sup>
<b>Sondermodell Celsius</b>							
dCi 150 DPF 6-Gang	Diesel	C220	29.759,76	11%	+ 825	40.630,00	<b>35.630,00</b>
dCi 150 DPF 6-Stufen-Aut.	Diesel	C22A-	31.309,53	12%	+ 1.425	43.790,00	<b>38.790,00</b>
dCi 175 DPF 6-Gang CLEAN TEC *	Diesel	C22C+	30.810,81	11%	+ 650	41.820,00	<b>36.820,00</b>
dCi 175 DPF 6-Stufen-Aut.	Diesel	C22A+	32.061,01	12%	+ 1.425	44.800,00	<b>39.800,00</b>
<b>Sondermodell Celebration</b>							
dCi 150 DPF 6-Gang	Diesel	P220	30.487,99	11%	+ 825	41.600,00	<b>36.600,00</b>
dCi 150 DPF 6-Stufen-Aut.	Diesel	P22A-	32.038,69	12%	+ 1.425	44.770,00	<b>39.770,00</b>
dCi 175 DPF 6-Gang CLEANTEC *	Diesel	P22C+	31.539,04	11%	+ 650	42.790,00	<b>37.790,00</b>
dCi 175 DPF 6-Stufen-Aut.	Diesel	P22A+	32.790,18	12%	+ 1.425	45.780,00	<b>40.780,00</b>
<b>Initiale</b>							
dCi 175 DPF 6-Gang CLEANTEC *	Diesel	I22C+	35.187,69	11%	+ 650	47.650,00	<b>42.650,00</b>
dCi 175 DPF 6-Stufen-Aut.	Diesel	I22A+	36.443,45	12%	+ 1.425	50.690,00	<b>45.690,00</b>

## Alles Wichtige in Kürze zum CO<sub>2</sub>-abhängigen NoVA-Gesetz *(Alle Angaben sind Netto)*

- |   |                                     |  |                 |
|---|-------------------------------------|--|-----------------|
| • CO <sub>2</sub> -Ausstoß unter 120 g/km | Bonus - € 300,-                     | • Benzinmotoren unter 0,060 g NO <sub>x</sub> / km | Bonus - € 200,- |
| • CO <sub>2</sub> -Ausstoß über 160 g/km  | Malus + € 25,- / zusätzlichen Gramm | • Dieselmotoren unter 0,080 g NO <sub>x</sub> / km | Bonus - € 200,- |
| • Dieselmotoren ohne DPF                  | Malus + € 300,-                     | • Hi-Flex E85                                      | Bonus - € 500,- |

Die Summe der Steuerverminderung darf den Betrag von € 500,- nicht übersteigen und zu keiner Gutschrift an Steuer führen.

\* die CLEAN TEC-Dieselmotoren von Renault senken die Schadstoffemissionen bereits heute auf die Werte der 2014 in Kraft tretenden Abgasnorm Euro6; verfügbar im Laufe des Modelljahrganges

<sup>1)</sup> Aktionspreis beinhaltet € 5.000,- Ökoprämie inkl. NoVA, Bonus/Malus und USt., gültig bei Kauf eines Renault PKW und Eintausch eines Gebrauchtwagens bis 31.03.2010. Bei allen teilnehmenden Renault-Partnern, nur für Privatkunden.

# Optionen

	Bestell-Code	Business	Sondermodell Celsium	Sondermodell Celebration	Initiale	Nettopreis €	Beispiel Bruttopreis inkl. 10% NoVA und USt. €
<b>Optionspakete</b>							
<b>Komfort-Paket:</b> Dachgalerie, Heckfenster separat aufklappbar, Sonnenrollos (2)	PKKOMF	☐	–	–	◆	480,00	633,60
<b>Sicherheits-Paket:</b> TCS (Tire Control System) Trennnetz zwischen Personen- und Laderaum Seitenairbags mit Brustschutz für die erste Rücksitzreihe	PK8156	–	☐	–	–	600,00	792,00
<b>Sicht-Paket:</b> Bi-Xenon-Scheinwerfer Scheinwerferwaschanlage und automatischer Leuchtweitenregulierung Innenspiegel automatisch abblendend	PKVISY	–	☐	–	–	700,00	924,00
<b>Sitz-Paket:</b> 2 zusätzliche Rücksitze hinten Heckfenster separat aufklappbar Sonnenrollos (6) und Veloursbodenmatten auch in der 2. Sitzreihe	PKSIE4 MATTE3	–	☐	–	–	1.100,00	1.452,00
<b>Sicherheit und Beleuchtung</b>							
Bi-Xenon-Scheinwerfer mit Scheinwerferwaschanlage und automatischer Leuchtweitenregulierung	XENON SCHWW	☐	P	◆	◆	820,00	1.082,40
Dynamisches Kurvenlicht (nur in Verbindung mit Bi-Xenonscheinwerfer)	PROJ3	–	–	☐	☐	490,00	646,80
Innenspiegel automatisch abblendend (nur in Verbindung mit Regensensor)	INSPA	☐	P	☐	◆	90,00	118,80
Regen- und Lichteinschaltensor	REGSEN	☐	◆	◆	◆	80,00	105,60
Reserverad vollwertig (225/55 R17)	RESERV	☐	☐	☐	☐	110,00	145,20
Seitenairbags mit Brustschutz für die erste Rücksitzreihe <sup>11</sup>	SEIBAG	☐	P	☐	☐	320,00	422,40
TCS (Tire Control System) (nur mit Leichtmetallfelgen 17 Zoll)	DRUCKM	☐	P	☐	☐	260,00	343,20
Trennnetz zwischen Personen- und Laderaum	NETZ	☐	P	☐	☐	110,00	145,20
<b>Außenausstattung</b>							
Dachgalerie, auf Längsschienen verstellbar, in Wagenfarbe lackiert	GALERI	☐ / P	◆	◆	◆	280,00	369,60
Leichtmetallräder 17 Zoll "Sirius" mit Reifen 225/55 R17	ALU17	☐	–	–	–	590,00	778,80
Leichtmetallräder 18 Zoll "Aria" mit Reifen 245/45 R18	ALU18	–	–	☐	☐	490,00	646,80
Leichtmetallräder 18 Zoll "Pleiades" mit Reifen 245/45 R18	ALU18 RDIF01	–	–	☐	☐	490,00	646,80
Métallisée- oder Effektlackierung: Stoßfänger- und Seitenschutzleisten in Wagenfarbe satiniert	FARBCODE	☐	◆	☐	◆	590,00	778,80
<b>Komfort und Fahrkomfort</b>							
1 zusätzlicher Rücksitz hinten (bei Initale nur in Verbindung mit Veloursbodenmatten auch in der 2. Sitzreihe)	1ZSITZ	☐	–	☐	☐	500,00	660,00
2 zusätzliche Rücksitze hinten (bei Initale nur in Verbindung mit Veloursbodenmatten auch in der 2. Sitzreihe)	2SITZE	☐	P	☐	☐	880,00	1.161,60
Armlehnen hinten (6); herausnehmbar und neigungsverstellbar	ARMHI	–	–	☐	☐	350,00	462,00
Einparkhilfe hinten	EINPAR	☐	◆	◆	–	350,00	462,00
Einparkhilfe vorne und hinten (nur in Verbindung mit Option Métallisée- oder Effektlackierung)	PARKVO	–	–	☐	◆	140,00	184,80
Elektrisches Glaspanoramadach mit Preselect-Funktion in Verbindung mit elektrischer Bedienung der Sonnenabdeckung (nur in Verbindung mit Dachgalerie) <sup>12</sup>	EDACH	☐	☐	☐	☐	1.340,00	1.768,80
Elektronische Klimaanlage auf Fahrer- und Beifahrerseite separat regelbar, an den hinteren Türen Anzeige und Luftmenge separat regelbar (nur in Verbindung mit Option Sonnenrollos)	KLIMHI	–	–	☐	◆	150,00	198,00
Geschwindigkeitsabhängige Servolenkung (2.0T & dCi 150)	VASERV	–	☐	☐	◆	150,00	198,00
Heckfenster separat aufklappbar	HECKFE	☐	◆	☐	◆	220,00	290,40
Seitenfenster hinten sowie Heckscheibe abgedunkelt	VDSCH	☐	◆	◆	◆	280,00	369,60
Sonnenrollos (2) an Seitenfenstern der ersten Rücksitzreihe	ROLL01	☐ / P	◆	–	–	140,00	369,60
Sonnenrollos (6) an den hinteren Seitenfenstern (4) und an der Heckscheibe (2)	ROLL03	☐	P	◆	◆	220,00	290,40

◆ Serie | ☐ Option | – nicht verfügbar <sup>11</sup> bei Business nur in Verbindung mit Option Sonnenrollos (2 oder 6) <sup>12</sup> Höhere Bruttopreise durch höheren CO2-Malus sowie höhere NoVA: plus € 125,- netto bei Espace 2.0 16V 135, und Espace dCi 150; plus € 25,- netto bei Grand Espace dCi 175 DPF 6-Gang Cleantec/ sowie plus € 200,- netto und +1% NoVA bei Espace dCi 130

# Optionen

	Bestell-Code	Business	Sondermodell Celsium	Sondermodell Celebration	Initiale	Nettopreis €	Beispiel Bruttopreis inkl. 10% NoVA und USt. €
<b>Komfort und Fahrkomfort</b>							
Veloursbodenmatten vorne und in der ersten Rücksitzreihe	MATTE2	<input type="checkbox"/>	-	<input type="checkbox"/>	◆	80,00	105,60
Veloursbodenmatten vorne und in der ersten Rücksitzreihe carbon dunkel (nicht in Verbindung mit zusätzlichen Rücksitzen bei Grand Espace)	MATTE5	-	-	-	<input type="checkbox"/>	ohne Aufpreis	ohne Aufpreis
Vordersitze beheizbar	BEHSIT	<input type="checkbox"/>	-	◆	◆	140,00	184,40
Vordersitze elektrisch verstellbar mit Außenspiegel automatisch anklappbar und beheizt(Memo-Funktion für den Fahrersitz und für die Außenspiegel)	NDMEMO	-	-	<input type="checkbox"/>	◆	790,00	1.042,80
Zuheizer <sup>1</sup>	PRFROI	<input type="checkbox"/>	<input type="checkbox"/>	◆	◆	300,00	396,00
<b>Audio und Kommunikation</b>							
Audio Connection Box (iPod, USB und Line-In Anschluß mit Steuerung über Radio bzw. Bedienungsatellit) <sup>2</sup>	AUDCN1	<input type="checkbox"/>	-	<input type="checkbox"/>	-	220,00	290,40
CD-Navigationssystem mit 16:9 Farbmonitor, MP3-tauglicher 4x35 W Audioanlage und Bluetooth Freisprecheinrichtung (mit Alpenraum CD-ROM)	NIV5 RAD18 SPRTEL	<input type="checkbox"/>	◆	<input type="checkbox"/>	◆	1.000,00	1.320,00
DVD-Navigationssystem mit 3-dimensionaler Kartendarstellung auf 16:9 Farbmonitor, 4x50 W Audioanlage mit MP3-tauglichem CD-Wechsler und Bluetooth Freisprecheinrichtung (mit Europa-DVD)	NINAV4 RAD17	-	-	<input type="checkbox"/>	-	1.990,00	2.626,80
DVD-Navigationssystem mit 3-dimensionaler Kartendarstellung auf 16:9 Farbmonitor, 4x50 W Audioanlage mit MP3-tauglichem CD-Wechsler und Bluetooth Freisprecheinrichtung (mit Europa-DVD)	NINAV4 RAD17	-	<input type="checkbox"/>	-	<input type="checkbox"/>	900,00	1.188,00

# Farben und Polsterungen

Version Polsterung	Innenharmonie	Standard-lackierung		Métallisée-Lackierungen							
		Gletscher-Weiss 369	Karmin-Rot NND	Iridium-Blau 472	Himmel-Blau K43	Eclipse-Grau B66	Platin-Grau D69	Perimutt-Schwarz 676	Angora-Beige A19	Cashmere-Beige HNK	
<b>Business</b> ◆ Stoff carbon	carbon dunkel / carbon dunkel	◆	<input type="checkbox"/>	<input type="checkbox"/>	<input type="checkbox"/>	<input type="checkbox"/>	<input type="checkbox"/>	<input type="checkbox"/>	<input type="checkbox"/>	<input type="checkbox"/>	-
<b>Sondermodell Celsium</b> ◆ Stoff "Teflon®"	carbon dunkel / carbon dunkel	-	-	-	-	◆	◆	◆	-	◆	◆
<b>Sondermodell Celebration</b> ◆ Alcantara / Leder carbon	carbon dunkel / carbon dunkel	◆	<input type="checkbox"/>	<input type="checkbox"/>	<input type="checkbox"/>	<input type="checkbox"/>	<input type="checkbox"/>	<input type="checkbox"/>	<input type="checkbox"/>	<input type="checkbox"/>	-
<b>Initiale</b> ◆ Leder perforiert beige	carbon dunkel / beige	-	◆	◆	◆	◆	◆	◆	◆	◆	-
◆ Leder perforiert carbon	carbon dunkel / carbon dunkel	-	◆	◆	◆	◆	◆	◆	◆	◆	-

# Renault Plus Garantie

Preis inkl. USt. / Stand November 2009

Garantieerlängerung auf insgesamt 4 Jahre/max. 60.000 km

€ 799,00

Weitere attraktive Angebote finden Sie bei Ihrem Renault-Partner.

◆ Serie |  Option | - nicht verfügbar

<sup>1</sup> Serie bei Celebration und Initiale dCi Automatik

<sup>2</sup> nicht verfügbar mit den Navigationssystemen

# Ausstattung

## Business

- ABS mit elektronischer Bremskraftverteilung
- Adaptiv-Airbag auf Fahrer- und Beifahrerseite
- Außenspiegel in Wagenfarbe
- Außenspiegel von innen elektrisch anklappbar und beheizt, blau getönt
- Automatische Aktivierung der Warnblinker bei Aktivierung des Bremsassistenten
- Automatische Parkbremse
- Beifahrer-Airbag und Gurtstraffer beifahrerseitig abschaltbar in der zentralen Ablagebox
- Bordcomputer
- Bremsassistent für Notbremsungen
- Doppel-Halogenscheinwerfer aus Klarglas
- Dreipunkt-Sicherheitsgurte mit Gurtkraftbegrenzer auf allen rückwärtigen Plätzen, Gurte in dem Sitz integriert, Kopfstützen höhenverstellbar
- Elektrische Fensterheber hinten
- Elektrische Fensterheber vorne mit Impulsschaltung und Einklemmschutz fahrerseitig
- Elektronische Klimaanlage, auf Fahrer- und Beifahrerseite separat regelbar
- Elektronische Wegfahrsperr
- ESP mit ASR und Untersteuerkontrolle
- Fahrer- und Beifahrersitz: höhenverstellbare Dreipunkt-Sicherheitsgurte, Programmiertes Rückhaltesystem PRS III mit zweistufigen Gurtstraffern und Gurtkraftbegrenzern
- Gepäckraumabdeckung einroll- und herausnehmbar
- ISOFIX-Kindersitzbefestigung mit Top Tether-Halterung an allen Rücksitzen (zusätzlich ein universaler Kindersitz gegen die Fahrtrichtung am Beifahrersitz möglich)
- Keyless Drive
- Lenkrad in Höhe und Tiefe verstellbar
- Lenkrad und Schaltknauf aus Leder
- Light me home - Wegbeleuchtung
- Nebelscheinwerfer
- Radiosat CD-Radio 4x30 W mit separater Anzeige, Bedienungssatellit am Lenkrad, MP3 kompatibel
- Radzierkappen 16 Zoll "Primastella"
- Reservenotrad
- Seitenairbags mit Brust-Schutz vorne
- Servolenkung konstant
- Stoffpolsterung "Arolla" carbon dunkel
- Stoßfänger in Wagenfarbe
- Tempopilot mit Tempobegrenzer
- Vordersitze "Captain Chair" (Mittelarmlehnen, höhenverstellbar und Fahrersitz mit Lendenwirbelstütze)
- Wärmeabweisende Windschutzscheibe
- Window-Airbags mit Kopf-Schutz für Frontpassagiere und aussen sitzende Passagiere der 1. Rücksitzeihe
- Zentrales, elektronisches Display mit digitaler Geschwindigkeitsanzeige, digitalem Drehzahlmesser und Anzeige für Zeit, Radiofrequenz, Außentemperatur und Tür offen
- Zentralverriegelung mit Funkfernbedienung

## Sondermodell Celsius *(zusätzlich bzw. abweichend zu Business)*

- 4 elektrische Fensterheber mit Impulsschaltung und Einklemmschutz
- CD-Navigationssystem mit 16:9 Farbmonitor, MP3-tauglicher 4x35 W Audioanlage und Bluetooth Freisprecheinrichtung (mit Alpenraum CD-ROM)
- Dachgalerie
- Einparkhilfe hinten
- Handsfree Entry & Drive
- Leichtmetallräder 17 Zoll "Tellus"
- Mittelkonsole, Düsenumrandungen und Zierelemente am Armaturenbrett glossy black
- Métallisée- oder Effektlackierung
- Regen- und Lichteinschaltensensor
- Seitenfenster sowie Heckscheibe abgedunkelt
- Sonnenrollos (2) an Seitenfenstern der ersten Rücksitzeihe
- Sportlenkrad mit Chromzierring
- Polsterung Stoff Teflon® / Lederoptik mit weißen Ziernähten
- Stoßfänger und Seitenschutzleisten in Wagenfarbe, verchromte Zierleiste im vorderen Stoßfänger
- Türöffner außen verchromt
- Veloursbodenmatten vorne und in der 1. Rücksitzeihe
- Vordersitze "Captain Chair" mit verstärktem Seitenhalt und Mittelarmlehnen

# Ausstattung

## Sondermodell Celebration *(zusätzlich / unterschiedlich zu Celsius)*

- Bixenon-Scheinwerfer mit Scheinwerferreinigungsanlage und automatischer Leuchtweitenregelung
- CD-Radio 4x30W, MP3-kompatibel
- Entfall CD-Navigationssystem
- Entfall der Métallisé-Lackierung
- Entfall der Veloursbodenmatten vorne und in der 1. Rücksitzreihe
- Leder- und Alcantarapolsterung carbon dunkel
- Lufteinlassgitter zwischen Windschutzscheibe und Motorhaube in Wagenfarbe
- Servolenkung geschwindigkeitsabhängig (für Motoren ab 173 PS)
- Sonnenrollos (6) an den hinteren Seitenfenstern (4) und an der Heckscheibe (2)
- Stoßfänger und Seitenschutzleisten in Wagenfarbe, verchromte Zierleiste im vorderen Stoßfänger wenn mit Metallic-Lackierung bestellt
- Vordersitze beheizbar
- Zuheizung (bei dCi 150/175 Automatik)

## Initiale *(zusätzlich bzw. abweichend zu Business)*

- Außenspiegel von innen elektrisch anklappbar, mit Memo-Funktion
- Bixenon-Scheinwerfer mit Scheinwerferreinigungsanlage und automatischer Leuchtweitenregelung
- CD-Navigationssystem mit 16:9 Farbmonitor, MP3-tauglicher 4x35 W Audioanlage und Bluetooth Freisprecheinrichtung (mit Alpenraum CD-ROM)
- Dachgalerie
- Einparkhilfe vorne und hinten
- 4 elektrische Fensterheber mit Impulsschaltung und Einklemmschutz
- Handsfree Entry & Drive
- Heckfenster separat aufklappbar
- Innenspiegel automatisch abblendend
- Klimaanlage, elektronisch und auf Fahrer- und Beifahrerseite separat regelbar, hinten Luftmenge separat regelbar
- Lederpolsterung "Haircell" beige (oder wahlweise carbon)
- Leichtmetallräder 17" "Eptius"
- Lufteinlassgitter zwischen Windschutzscheibe und Motorhaube in Wagenfarbe
- Métallisée- oder Effektlackierung
- Regen- und Lichteinschaltensor
- Seitenfenster sowie Heckscheibe abgedunkelt
- Servolenkung geschwindigkeitsabhängig (für alle Motoren)
- Sonnenrollos (6) an den hinteren Seitenfenstern (4) und an der Heckscheibe (2)
- Türöffner außen verchromt
- Veloursbodenmatten vorne und in der 1. Rücksitzreihe
- Verchromte Zierleiste im vorderen Stoßfänger
- Vordersitze elektrisch verstellbar und beheizbar, Fahrersitz mit Memo-Funktion und Mittelarmlehnen
- Zuheizung (bei dCi 150/175 Automatik)

# Abmessungen

## Espace

A	2.803
B	4.656
C	1.021
D	832
E	1.574
F	1.556
G	1.894 / 2.142 <sup>1)</sup>
H	1.801
H3	2.024
J	562

K	> 120
L	1.771
M	1.564
M1	1.570
M2	1.426
N	1.498
N1	1.558
N2	1.420
P1	940
P2	913

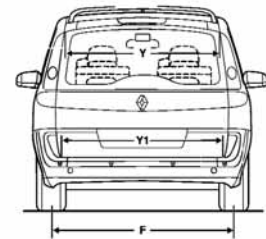
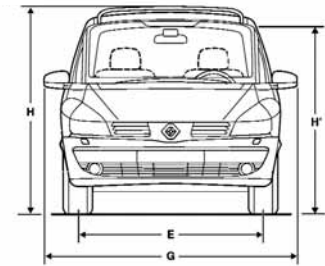
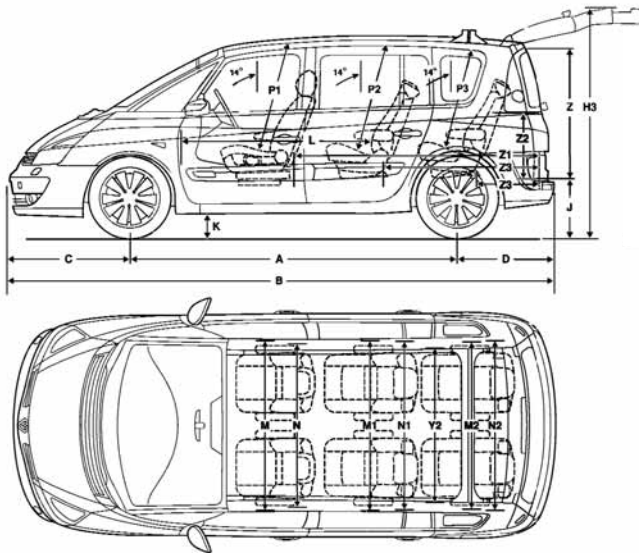
H'	1.728
P3	868
Y	1.103
Y1	1.174
Y2	1.170
Z	1.045
Z1	2.215
Z2	501
Z3	220 - 1.290

## Grand Espace

A	2.868
B	4.856
C	1.021
D	967
E	1.574
F	1.556
G	1.894 / 2.142 <sup>1)</sup>
H	1.819
H3	2.024
J	580

K	> 120
L	1.771
M	1.564
M1	1.570
M2	1.426
N	1.498
N1	1.558
N2	1.420
P1	940
P2	919

H'	1.746
P3	891
Y	1.103
Y1	1.174
Y2	1.170
Z	1.045
Z1	2.414
Z2	501
Z3	420 - 1.490



Technische Daten	Benzin-Motorisierungen		Diesel-Motorisierungen			
	2.0 16V 135		dCi 130		dCi 150 DPF	
	6-Gang-Schaltgetriebe		6-Gang-Schaltgetriebe		6-Gang-Schaltgetriebe	
	Espace		Espace	Grand Espace	Espace	Grand Espace
<b>Motor</b>						
Hubraum in cm <sup>3</sup>	1.998		1.995		1.995	
Bohrung x Hub (mm)	82,7 x 93		84 x 90		84 x 90	
Anzahl der Zylinder / Ventile	4 / 16		4 / 16		4 / 16	
Verdichtungsverhältnis	9,8 : 1		16:1		16:1	
Leistung in kW (PS) bei U/min	100 (136) bei 5.500		96(131) bei 4.000		110(150) bei 4.000	
Max. Drehmoment Nm bei U/min	191 bei 3.750		320 bei 2.000		340 bei 2.000	
Einspritzung	Multipoint-Einspritzung		Common-Rail-Turbo-Direkteinspritzung			
<b>Getriebe</b>						
Anzahl der Vorwärtsgänge	6		6		6	
<b>Lenkung</b>						
Servolenkung	Serie		Serie		Serie	
Geschwindigkeitsabhängige Servolenkung	-		-		Serie Initial	
ø Wendekreis zw. Gehsteigen / Mauern (m)	11,0 / 11,3		11,0 / 11,3	11,4 / 11,8	11,0 / 11,3	11,4 / 11,8
<b>Radaufhängung</b>						
Vorderachse	McPherson-Federbeine mit Schraubenfeder					
Hinterachse	Trigon-Mehrlenker-Hinterachse mit Schraubenfeder					
<b>Räder - Bereifung</b>						
Räder (")	6,5" J 16		6,5" J 16		7" J 17	
Serienbereifung	225 / 60 R 16		225 / 60 R 16		225 / 55 R 17	
<b>Bremsen</b>						
ABS und Bremsassistent	Serie		Serie		Serie	
Servobremse, doppelt (ø in ")	10 und 9		10 und 9		10 und 9	
vorne Scheiben, innenbelüftet (ø in mm)	308 / 28		308 / 28		324 / 28	
hinten Scheiben, voll (ø in mm)	300 / 11		300 / 11		300 / 11	
<b>Fahrleistungen</b>						
Aerodynamik A / cW-Wert / cW-Wert x A	2,8 / 0,359 / 1,00		2,8 / 0,356 / 0,99		2,8 / 0,356 / 0,99	
Höchstgeschwindigkeit (km/h)	185		184		194	
Beschleunigung 0 - 100 km/h (s)	12,5		13,5		10,6	
400 m mit stehendem Start (s)	18,3		19,6		17,5	
1.000 m mit stehendem Start (s)	33,9		34,9		32,3	
<b>Verbrauchswerte</b>						
städtisch (l/100)	12,7 - 12,9		8,8 - 8,9	8,8	8,5 - 8,7	8,7
außerstädtisch (l/100)	7,5 - 7,7		6,2 - 6,4	6,4	6,3 - 6,5	6,5
durchschnittlich (l/100)	9,4 - 9,6		7,2	7,2	7,1 - 7,3	7,3
Treibstoff	Super 95		Diesel		Diesel	
<b>Emissionen</b>						
CO <sub>2</sub> -Emission (g/km)	223-228		188 - 190	190	188 - 193	193
NO <sub>X</sub> -Emission (g/km)	0,043		0,297	0,297	0,326	0,326
Partikel-Emission (g/km)	0		0,025	0,025	0,0031	0,0031
<b>Gewichte (kg)</b>						
Leergewicht fahrbereit	1.665		1.757	1.807	1.780	1.830
max. Achslast vorne	1.227		1.319	1.331	1.337	1.354
max. Achslast hinten	1.208		1.218	1.256	1.218	1.256
Höchstzulässiges Gesamtgewicht	2.435		2.537	2.587	2.555	2.610
zul. Gesamtzuggewicht	3.800		4.100	4.150	4.150	4.200
max. Anhängelast gebremst / ungebremst	1.800 / 750		2.000 / 750		2.000 / 750	
max. Dachlast	80		80		80	
max. Stützlast	80		80		80	
<b>Inhalte</b>						
Kraftstofftank (l)	83		83		83	
min. / max. Gepäckraumvolumen (l)	291 / 2.860		291 / 2.860	456 / 3.050	291 / 2.860	456 / 3.050

# Technische Daten

	Diesel-Motorisierungen					
	dCi 150 DPf 6-Stufen Automatik		dCi 175 DPf CLEANTEC 6-Gang-Schaltgetriebe		dCi 175 DPf 6-Stufen-Automatik	
	Espace	Grand Espace	Espace	Grand Espace	Espace	Grand Espace
<b>Motor</b>						
Hubraum in cm <sup>3</sup>	1.995		1.995		1.995	
Bohrung x Hub (mm)	84 x 90		84 x 90		84 x 90	
Anzahl der Zylinder / Ventile	4 / 16		4 / 16		4 / 16	
Verdichtungsverhältnis	16:1		16:1		16:1	
Leistung in kW (PS) bei U/min	110(150) bei 4.000		127(173) bei 3.750		127(173) bei 3.750	
Max. Drehmoment Nm bei U/min	340 bei 2.000		360 bei 1.750		360 bei 1.750	
Einspritzung	Common-Rail-Turbo-Direkteinspritzung					
<b>Getriebe</b>						
Anzahl der Vorwärtsgänge	6		6		6	
<b>Lenkung</b>						
Servolenkung	Serie		-		-	
Geschwindigkeitsabhängige Servolenkung	Serie Initial		Serie		Serie	
ø Wendekreis zw. Gehsteigen / Mauern (m)	11,0 / 11,3	11,4 / 11,8	11,0 / 11,3	11,4 / 11,8	11,0 / 11,3	11,4 / 11,8
<b>Radaufhängung</b>						
Vorderachse	McPherson-Federbeine mit Schraubenfeder					
Hinterachse	Trigon-Mehrlenker-Hinterachse mit Schraubenfeder					
<b>Räder - Bereifung</b>						
Räder (")	7" J 17		7" J 17		7" J 17	
Serienbereifung	225 / 55 R 17		225 / 55 R 17		225 / 55 R 17	
<b>Bremsen</b>						
ABS und Bremsassistent	Serie		Serie		Serie	
Servobremse, doppelt (ø in ")	10 und 9		10 und 9		10 und 9	
vorne Scheiben, innenbelüftet (ø in mm)	324 / 28		324 / 28		324 / 28	
hinten Scheiben, voll (ø in mm)	300 / 11		300 / 11		300 / 11	
<b>Fahrleistungen</b>						
Aerodynamik A / cW-Wert / cW-Wert x A	2,8 / 0,356 / 0,99		2,8 / 0,356 / 0,99		2,8 / 0,356 / 0,99	
Höchstgeschwindigkeit (km/h)	188		204		198	
Beschleunigung 0 - 100 km/h (s)	12,4		9,8		11,1	
400 m mit stehendem Start (s)	19,0		17,1		18,2	
1.000 m mit stehendem Start (s)	33,9		31,3		32,5	
<b>Verbrauchswerte</b>						
städtisch (l/100)	10,6	10,6	9,0	9,0	10,6	10,6
außerstädtisch (l/100)	6,8	6,8	6,6	6,6 - 6,7	6,8	6,8
durchschnittlich (l/100)	8,2	8,2	7,3	7,3 - 7,4	8,2	8,2
Treibstoff	Diesel		Diesel		Diesel	
<b>Emissionen</b>						
CO <sub>2</sub> -Emission (g/km)	217	217	194	194 - 195	217	217
NO <sub>X</sub> -Emission (g/km)	0,367	0,367	0,055	0,055	0,367	0,367
Partikel-Emission (g/km)	0,001	0,001	0,00075	0,00075	0,001	0,001
<b>Gewichte (kg)</b>						
Leergewicht fahrbereit	1.780	1.830	1.780	1.830	1.780	1.830
max. Achslast vorne	1.362	1.369	1.337	1.354	1.362	1.369
max. Achslast hinten	1.238	1.256	1.218	1.256	1.238	1.256
Höchstzulässiges Gesamtgewicht	2.555	2.610	2.555	2.610	2.555	2.610
zul. Gesamtzuggewicht	4.150	4.200	4.150	4.200	4.150	4.200
max. Anhängelast gebremst / ungebremst	2.000 / 750		2.000 / 750		2.000 / 750	
max. Dachlast	80		80		80	
max. Stützlast	80		80		80	
<b>Inhalte</b>						
Kraftstofftank (l)	83		83		83	
min. / max. Gepäckraumvolumen (l)	291 / 2.860	456 / 3.050	291 / 2.860	456 / 3.050	291 / 2.860	456 / 3.050

## RENAULT Garantie

Beim Kauf eines Renault Espace erhalten Sie folgende Garantieleistungen: \* 36 Monate bzw. 150.000 km Neuwagengarantie (in den ersten 24 Monaten ohne Kilometerbeschränkung) + 12 Jahre Garantie gegen Durchrostung + 3 Jahre Lackgarantie.

## RENAULT Plus Garantie

Nach Ablauf der 36-monatigen Neuwagengarantie können Sie auf Wunsch weiterhin unter Garantie fahren. Dafür steht Ihnen die Renault Plus Garantie für das vierte oder fünfte Jahr bzw. maximal 100.000 km Laufleistung zur Verfügung. Sie haben bis zu 1 Jahr nach Erstzulassung Ihres Fahrzeugs Zeit, sich für diese Option zu entscheiden. Sie beinhaltet die gleichen Leistungen wie die 36-monatige Neuwagengarantie, also die Reparatur oder den Austausch mechanischer und elektrischer Fahrzeugteile (ausgenommen Verschleißteile, Wartung, u.ä.) bzw. die Leistungen der Renault Mobilitätsgarantie: Pannenhilfe, Tageswagen oder Unterkunft laut Vertragsbedingungen.

## RENAULT assistance

Pannenhilfe für die Dauer der Neuwagen Garantie, gemäß Garantierichtlinien. Rund um die Uhr, 7 Tage pro Woche: Tel. 0800 203 123. Vom Ausland rufen Sie bitte +43 1 680 10 123

## RENAULT Unfallassistance

Telefonische Betreuung vor Ort im Falle eines Unfalls und Organisation der Pannenhilfe oder Abschleppung zur nächsten Renault Werkstatt. Die Unfallassistance gilt nur in Österreich. Rund um die Uhr, 7 Tage pro Woche: Tel. 0800 203 123

## RENAULT lebenslange Mobilitätsgarantie

Sie gilt für alle Renault Fahrzeuge bis zu 3,5t und verlängert sich automatisch im Anschluss an die NW Garantie, sofern die regelmäßigen Wartungsintervalle bei einem autorisierten Renault Partner eingehalten werden. Alle Leistungen der Mobilitätsgarantie gelten für immobilisierende Pannen infolge eines unvorhergesehen Defektes im In- und Ausland analog dem Deckungsumfang der Renault Assistance. Rund um die Uhr, 7 Tage pro Woche: Tel. 0800 203 123. Vom Ausland rufen Sie bitte +43 1 680 10 123

## RENAULT Finance

Sie entscheiden Ihre monatliche Rate bei Leasing oder Kredit durch flexible Gestaltung der Eigenmittel, der Laufzeit und bei Leasing Ihrer jährlichen km-Leistung. Wir garantieren Ihnen fixe Zinsen für die gesamte Laufzeit, transparente Kosten und bei Leasing den Restwert sowie die Rücknahme Ihres Fahrzeuges.

## RENAULT Business Finance

Als Firmen- bzw. Flottenkunde übertragen Sie uns Ihren Fuhrpark. Wir passen unser Komplettpaket bestehend aus Finanzierung, Versicherungen und Services Ihren individuellen Bedürfnissen an. Damit bieten wir Ihnen Planungssicherheit, Kostenoptimierung und flexible Konditionen.

## RENAULT Versicherung

Neben der obligatorischen Haftpflicht bieten wir ein komplettes Versicherungsprogramm bestehend aus Kasko-, Insassenunfall-, Restschuld-, GAP-Versicherung sowie dem EASY & FAIR Komplett-Paket.

## Ihr Händler

Preise, Optionen, Ausstattungen und technische Daten beziehen sich auf Fahrzeugbestellungen ab dem auf der Vorderseite angegebenen Stand. Änderungen vorbehalten.  
Unverbindliche, empfohlene, nicht kartellierte Verkaufspreise inklusive Transportkosten.

Vorbehaltlich Satz- und Druckfehler. Konzept und Produktion: facts&e.motions, A-1160 Wien. Renault Österreich GmbH, 1101 Wien, Laaer Berg-Straße 64, Tel. 01/680 10-0.  
[www.renault.at](http://www.renault.at)