

\*  
**3**  
JAHRE GARANTIE  
150 000 km

# LAGUNA LIMOUSINE & GRANDTOUR

PREISE GÜLTIG AB 01.03.2010

DATEN STAND 08.04.2010

Ökoprämie  
**€ 3.000,-**



# Preise Laguna Limousine

unverbindliche, nicht kartellierte Richtpreise in €	Treibstoff	Bestellcode	Nettopreis	NoVA	Bonus/Malus netto	Bruttopreis inkl. NoVA, Bonus/Malus & USt.	Aktionspreis <sup>1)</sup>
<b>Expression</b>							
1.6 16V 110 6-Gang	Super 95	LE16	18.906,73	9%	+ 300	25.090,00	<b>22.090,00</b>
2.0 16V 140 6-Gang	Super 95	LE20B	20.129,97	9%	+ 300	26.690,00	<b>23.690,00</b>
2.0 16V 140 Hi-Flex 6-Gang	Super 95/E85 <sup>2)</sup>	LE20H	20.340,91	10%	0	26.850,00	<b>23.850,00</b>
dCi 110 DPF 6-Gang	Diesel	LE15F	20.589,62	6%	0	26.190,00	<b>23.190,00</b>
<b>Business</b>							
2.0 16V 140 6-Gang	Super 95	LB20B	21.121,21	10%	+ 425	28.390,00	<b>25.390,00</b>
2.0 16V 140 Hi-Flex 6-Gang	Super 95/E85 <sup>2)</sup>	LB20H	21.325,76	10%	0	28.150,00	<b>25.150,00</b>
dCi 110 DPF 6-Gang	Diesel	LB15F	21.768,87	6%	0	27.690,00	<b>24.690,00</b>
dCi 130 DPF 6-Gang	Diesel	LB20-	22.908,95	8%	0	29.690,00	<b>26.690,00</b>
dCi 150 DPF 6-Gang	Diesel	LB20	23.603,40	8%	0	30.590,00	<b>27.590,00</b>
dCi 150 DPF 6-Stufen Automatik	Diesel	LB20A	24.234,85	10%	+ 500	32.590,00	<b>29.590,00</b>
<b>Initiale</b>							
dCi 150 DPF 6-Gang Low Emission	Diesel	LI20L	27.017,13	7%	0	34.690,00	<b>31.690,00</b>
dCi 150 DPF 6-Stufen-Automatik	Diesel	LI20A	27.643,94	10%	+ 500	37.090,00	<b>34.090,00</b>

# Preise Laguna Grandtour

unverbindliche, nicht kartellierte Richtpreise in €	Treibstoff	Bestellcode	Nettopreis	NoVA	Bonus/Malus netto	Bruttopreis inkl. NoVA, Bonus/Malus & USt.	Aktionspreis <sup>1)</sup>
<b>Expression</b>							
2.0 16V 140 6-Gang	Super 95	KE20B	21.077,98	9%	+ 350	27.990,00	<b>24.990,00</b>
2.0 16V 140 Hi-Flex 6-Gang	Super 95/E85 <sup>2)</sup>	KE20H	21.280,30	10%	+ 50	28.150,00	<b>25.150,00</b>
dCi 110 DPF 6-Gang	Diesel	KE15F	21.611,64	6%	0	27.490,00	<b>24.490,00</b>
<b>Business</b>							
2.0 16V 140 6-Gang	Super 95	KB20B	22.015,15	10%	+ 525	29.690,00	<b>26.690,00</b>
2.0 16V 140 Hi-Flex 6-Gang	Super 95/E85 <sup>2)</sup>	KB20H	22.219,70	10%	+ 50	29.390,00	<b>26.390,00</b>
dCi 110 DPF 6-Gang	Diesel	KB15F	22.790,88	6%	0	28.990,00	<b>25.990,00</b>
dCi 130 DPF 6-Gang	Diesel	KB20-	23.912,04	8%	0	30.990,00	<b>27.990,00</b>
dCi 150 DPF 6-Gang	Diesel	KB20	24.606,48	8%	0	31.890,00	<b>28.890,00</b>
dCi 150 DPF 6-Stufen Automatik	Diesel	KB20A	25.174,24	10%	+ 550	33.890,00	<b>30.890,00</b>
<b>Initiale</b>							
dCi 150 DPF 6-Gang Low Emission	Diesel	KI20L	28.029,60	7%	0	35.990,00	<b>32.990,00</b>
dCi 150 DPF 6-Stufen-Automatik	Diesel	KI20A	28.583,33	10%	+ 550	38.390,00	<b>35.390,00</b>

# Farben und Polsterungen

Version	Innenharmonie	Standard-lackierung										
		Glitscher-Weiss 369	Karmir-Rot NND	Iridium-Blau 472	Alaska-Blau RNR	Cashmere-Beige HNK	Malta-Blau* RNT	Eclipse-Grau B66	Platin-Grau D69	Grafit-Grau KND	Permutt-Schwarz 676	
<b>Expression</b>												
◆ Stoff carbon	carbon	◆	□	□	□	□	-	□	□	□	□	□
□ Leder carbon	carbon	◆	□	□	□	□	-	□	□	□	□	□
<b>Business</b>												
◆ Stoff / Ledernachbildung carbon	carbon	◆	□	-	□	-	□	□	□	□	□	□
□ Alcantara hellgrau / Leder carbon	carbon	◆	□	-	□	-	□	□	□	□	□	□
<b>Initiale</b>												
◆ Leder carbon	carbon	-	◆	◆	◆	◆	-	◆	◆	◆	◆	◆
□ Leder beige	beige / carbon	-	◆	◆	◆	◆	-	◆	◆	◆	◆	◆

Renault eco2 ist das Renault Gütesiegel für umweltfreundliche Fahrzeuge, weitere Informationen dazu finden Sie unter [www.eco2.at](http://www.eco2.at)

◆ Serie | □ Option | - nicht verfügbar

<sup>1)</sup> Aktionspreis beinhaltet € 3.000,- Ökoprämie inkl. NoVA, Bonus/Malus und USt., gültig bei Kauf eines Renault PKW und Eintausch eines Gebrauchtwagens bis 30.04.2010. Bei allen teilnehmenden Renault-Partnern, nur für Privatkunden.

<sup>2)</sup> kann mit jedem Mischverhältnis aus Super95 und SuperEthanol E85 betrieben werden \* nur in Verbindung mit 4Control-Allradlenkung

Informationen zum neuen CO2-abhängigen NoVA-Gesetz finden Sie auf Seite 3.

# Optionen

	Bestell-Code	Expression	Business	Initiale	Nettopreis €	Beispiel Bruttopreis inkl. 6% NoVA und USt. €
<b>Optionspakete</b>						
<b>Komfort-Paket 1 (Grandtour):</b> - Separat zu öffnende Heckscheibe - Seitenscheiben hinten sowie Heckscheibe abgedunkelt	PK9189	-	☐	◆	300,00	381,60
<b>Komfort-Paket 2 (Grandtour):</b> - Trennnetz - Aufklappbare Laderaumunterteilung	PK9196	☐	☐	☐	200,00	254,40
<b>Leder-Paket:</b> - Lederpolsterung perforiert carbon - Vordersitze beheizbar - Vordersitze elektrisch verstellbar, Fahrersitz zusätzlich neigungsverstellbar	DCAPTN BEHSIT CUIR08	☐	-	-	1.200,00	1.526,40
<b>Look-Paket: <sup>1)</sup></b> - Alupedale - Polsterung Alcantara hellgrau / Leder carbon - Vordersitze elektrisch verstellbar, Fahrersitz zusätzlich neigungsverstellbar - Vordersitze beheizbar	PK913C TICUI6	-	☐	-	540,00	686,88
<b>Luxus-Paket:</b> - Bixenon-Scheinwerfer mit dynamischen Kurvenlicht, Halogen-Tagfahrlicht und Scheinwerferreinigungsanlage - automatisch abblendender Innenspiegel - Handsfree Entry & Drive (Keycard mit berührungslosem Zugangs- und Startsystem) nur in Verbindung mit elektrisch anklappbare Außenspiegel	PK913T SCHWW	☐	-	-	950,00	1208,40
<b>Plus-Paket:</b> - Einparkhilfe vorne und hinten - Tempopilot mit Geschwindigkeitsbegrenzer	PK9196 (Limousine) PK913H (Grandtour)	☐	-	◆	450,00	572,40
<b>Sicherheitspaket 1:</b> - Seitenairbags hinten - Wärmeabweisende Windschutzscheibe - Sonnenrollos an den hinteren Seitenfenstern; bei Limousine zusätzlich an der Heckscheibe	PK9174 (Limousine) PK911W (Grandtour)	☐	☐	-	300,00	381,60
<b>Sicherheitspaket 2:</b> - Seitenairbags hinten - TCS Reifendrucküberwachungssystem - Wärmeabweisende Windschutzscheibe	PK911W (Limousine) PK913X (Grandtour)	-	-	☐	300,00	381,60
<b>Xenon-Paket</b> - Bixenon-Scheinwerfer mit dynamischen Kurvenlicht und Halogen-Tagfahrlicht - automatisch abblendender Innenspiegel	PK914U	-	☐	◆	600,00	763,20
<b>Einzeloptionen</b>						
4Control-Allradlenkung mit Sportfahrwerk (für dCi 130 DPF, dCi 150 DPF und dCi 150 DPF Automatik)	4ROUDI	-	☐	-	890,00	1.132,08
17 Zoll-Aluminiumfelgen "Tenerife"	RDIF01	-	☐	-	0,00	0,00
18 Zoll-Aluminiumfelgen "Mille Miles" (nicht in Verbindung mit 4Control) <sup>1)</sup>	ALU18	-	☐	☐	460,00	585,12
18 Zoll-Aluminiumfelgen "Celsium" (in Verbindung mit 4Control)	ALU 18	-	☐	-	460,00	585,12
<b>Carminat TomTom</b> mit 3D-Darstellung auf 5,8-Zoll-Farbdisplay, TMCplus Verkehrsmeldungen, Fahrspurassistent, Radarkamerawarnung, IQ Routes, TomTom Map Share, TomTom Home, Kartenmaterial für Österreich, Deutschland und die Schweiz (mit Garantie für die neueste Kartenversion), Bedienung mittels Joystick	NAV1G1 (MAPSTD)	☐	◆	◆	390,00	496,08
Europakarte für Carminat TomTom Navigationssystem	MAPSUP	☐	☐	☐	100,00	127,20
Elektrisches Glaspanoramadach	EPANOD	☐	☐	☐	710,00	903,12
Metallisée- oder Effektlackierung	FARBCODE	☐	☐	◆	400,00	508,80
Plug & Music: USB-Anschluß und AUX-Eingang (Stereo-Klinkenstecker 3,5mm)	AUDCN3	☐	☐	◆	150,00	190,80
Reserverad 185/65 R16 auf Stahlfelge (nicht in Verbindung mit 4Control-Allradlenkung)	RESERV	☐	☐	☐	50,00	63,60
Spezial-Metallisée-Lackierung Malta-blau (nur in Verbindung mit 4Control-Allradlenkung)	RNT	-	☐	-	530,00	674,16
Scheinwerferreinigungsanlage	SCHW	☐	◆	◆	150,00	190,80
Vordersitze beheizbar	BEHSIT	☐ / P	☐ / P	◆	170,00	216,24
Elektrisch anklappbare Außenspiegel	RET02	☐	◆	-	110,00	139,92

## Alles Wichtige in Kürze zum CO<sub>2</sub>-abhängigen NoVA-Gesetz *(Alle Angaben sind Netto)*

- |   |                                     |  |                 |
|---|-------------------------------------|--|-----------------|
| • CO <sub>2</sub> -Ausstoß unter 120 g/km | Bonus - € 300,-                     | • Benzinmotoren unter 0,060 g NO <sub>x</sub> / km | Bonus - € 200,- |
| • CO <sub>2</sub> -Ausstoß über 160 g/km  | Malus + € 25,- / zusätzlichen Gramm | • Dieselmotoren unter 0,080 g NO <sub>x</sub> / km | Bonus - € 200,- |
| • Dieselmotoren ohne DPF                  | Malus + € 300,-                     | • Hi-Flex E85                                      | Bonus - € 500,- |

*Die Summe der Steuerverminderung darf den Betrag von € 500,- nicht übersteigen und zu keiner Gutschrift an Steuer führen.*

# Ausstattung

## Expression

- 16 Zoll-Aluminiumfelgen "Paradise"
- ABS mit Bremsassistent und automatischer Einschaltung der Warnblinkanlage bei einer Notbremsung
- Adaptiv-Airbags für Fahrer und Beifahrer (Beifahrerairbag abschaltbar)
- Armlehne vorne (mit Ablagefach) und hinten (mit 2 Getränkehaltern)
- Asymmetrisch geteilt umlegbare Rücksitzbank
- Außenspiegel elektrisch verstellbar und beheizbar
- Automatische Feststellbremse
- Beleuchtetes und gekühltes Handschuhfach
- Beleuchtete Make-Up Spiegel
- Bordcomputer mit Shift-Indicator (Schaltpunktanzeige bei Handschaltung)
- Arkamys 3D Sound System 4x45 Watt mit 8 Lautsprechern, Doppeltuner, MP3-kompatiblen CD-Player, AUX-Eingang, Bluetooth-Freisprecheinrichtung und Bedienungssatellit am Lenkrad
- Dachreling in satiniertem Aluminium (Grandtour)
- Doppelscheinwerfer in Ellipsoidtechnik
- Easyflex-System: flacher Laderaumboden mit einem Handgriff (bei Grandtour)
- Einstiegs- und Fußraumbelichtung vorne
- Elektronische 2-Zonen Klimaautomatik
- Elektrische Fensterheber mit Impulsschaltung vorne und hinten
- ESP mit ASR und Untersteuerkontrolle
- Light-Me-Home-Funktion
- Gurtstraffer auf den hinteren Außenplätzen
- Heckscheibenwischer mit Waschanlage
- Höhenverstellbare Sicherheitsgurte mit doppelten Gurtstraffern und Gurtkraftbegrenzern vorne
- Höhenverstellbare Vordersitze und Fahrersitz mit Lendenwirbelstütze
- Innenbeleuchtung vorne und hinten mit zwei Leseleuchten vorne
- Instrumente mit Chromeinfassung
- ISOFIX-Kindersitzbefestigung mit Top Tether-Halterung an den seitlichen Rücksitzen (zusätzlich ein universaler Kindersitz gegen die Fahrtrichtung am Beifahrersitz möglich)
- Keyless Drive (Keycard mit Funkfernbedienung)
- Komfortsitze vorne
- Lederlenkrad in Höhe und Reichweite verstellbar
- LED Rückleuchten (bei Limousine)
- Nebelscheinwerfer
- Raucherpaket (mobiler Aschenbecher und Zigarettenanzünder)
- Reifenreparatur-Kit (12 Volt Kompressor und Reifendichtmittel)
- Regen- und Lichteinschaltensensor
- Seat Belt Reminder für alle Passagiere (vorne zusätzlich mit Warnton)
- Seitenairbags vorne
- Seitenfenster mit Chromeinfassung
- Stoffpolsterung (carbon)
- Stoßfänger, Außenspiegelgehäuse, Seitenschutzleisten und Türgriffe in Wagenfarbe
- Verstellbare Luftdüsen hinten
- Verstellbare Sicherheits-Kopfstützen vorne
- Window-Airbags vorne und hinten
- Zentralverriegelung mit Funkfernbedienung und automatischer Verriegelung der Türen während der Fahrt
- Zierleiste an den Fenstersäulen mit Glanzeffekt
- Zubehör-Steckdose an hinterer Mittelkonsole und im Kofferraum

## Business *(zusätzlich bzw. abweichend zu Expression)*

- 17 Zoll-Aluminiumfelgen "Spider"
- Carminat TomTom mit 3D-Darstellung auf 5,8-Zoll-Farbdisplay, TMCplus Verkehrsmeldungen, Fahrspurassistent, Radarkamerawarnung, IQ Routes, TomTom Map Share, TomTom Home, Kartenmaterial für Österreich, Deutschland und die Schweiz (mit Garantie für die neueste Kartenversion), Bedienung mittels Joystick
- Doppelrohr-Auspuffanlage in Matt-Chrom (nicht bei 1.6 16V 110, 2.0 16V 140 und dCi 110)
- Einparkhilfe hinten
- Elektrisch anklappbare Außenspiegel
- Handsfree Entry & Drive (Keycard mit berührungslosem Zugangs- und Startsystem)
- Kartentaschen an den Rückseiten der Vordersitze
- Kopfstützen neigungsverstellbar
- Leder-Sportlenkrad
- Polsterung Stoff/Ledernachbildung (carbon)
- Rauchfarbene Rückleuchten
- Schaltknauf aus Aluminium
- Scheinwerferreinigungsanlage
- Scheinwerfer mit schwarzem Hintergrund
- Schwarze Außenspiegel mit Glanzeffekt
- Sport-Frontschürze
- Sportsitze vorne
- Tempopilot mit Geschwindigkeitsbegrenzer
- Türeinstiegsleisten Aluminium

## Initiale *(zusätzlich bzw. abweichend zu Expression)*

- 17 Zoll-Aluminiumfelgen "Long Beach"
- Abgedunkelte Scheiben hinten (Grandtour)
- Außenspiegel auf Fahrer- und Beifahrerseite elektrisch anklappbar, mit Memo-Funktion
- Automatisch abblendender Innenspiegel
- Bixenon-Scheinwerfer mit dynamischem Kurvenlicht und Scheinwerferreinigungsanlage
- Carminat TomTom mit 3D-Darstellung auf 5,8-Zoll-Farbdisplay, TMCplus Verkehrsmeldungen, Fahrspurassistent, Radarkamerawarnung, IQ Routes, TomTom Map Share, TomTom Home, Kartenmaterial für Österreich, Deutschland und die Schweiz (mit Garantie für die neueste Kartenversion), Bedienung mittels Joystick
- Doppelrohr-Auspuffanlage in Matt-Chrom
- Einparkhilfe vorne und hinten
- Geräuschgedämmte Sicherheitsglasseitenscheiben
- Handsfree Entry & Drive (Keycard mit berührungslosem Zugangs- und Startsystem)
- Holzdekorleisten
- Kartentaschen an den Rückseiten der Vordersitze
- Kopfstützen neigungsverstellbar
- Metallisé- oder Effektlackierung
- Plug & Music: USB-Anschluß und AUX-Eingang (Stereo-Klinkenstecker 3,5mm)
- Polsterung Leder perforiert (carbon oder wahlweise beige)
- Scheinwerferreinigungsanlage
- Separat zu öffnende Heckscheibe (Grandtour)
- Sonnenrollos an den hinteren Seitenfenstern; bei Limousine zusätzlich an der Heckscheibe
- Tempopilot mit Geschwindigkeitsbegrenzer
- Türeinstiegsleisten Aluminium
- Veloursbodenmatten vorne und hinten
- Vordersitze beheizbar, elektrisch verstellbar mit Memory-Funktion fahrerseitig, Sitzfläche des Fahrersitzes zusätzlich neigungsverstellbar

## Renault Plus Garantie

Preis inkl. USt. / Stand November 2009

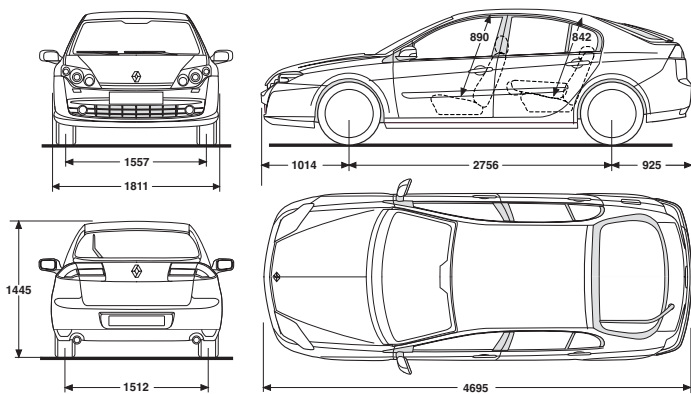
Garantieverlängerung auf insgesamt 4 Jahre/max. 60.000 km

€ 449,00

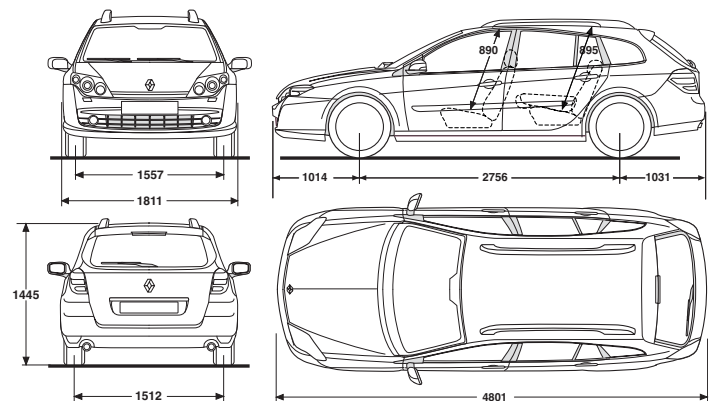
Weitere attraktive Angebote finden Sie bei Ihrem Renault-Partner.



Abmessungen (in/mm)	Laguna Limousine	Laguna Grandtour
Länge	4.695	4.801
Breite	1.811	1.811
Breite mit Außenspiegeln	2.060	2.060
Höhe unbeladen	1.445	1.445
Radstand	2.756	2.756
Überhang vorne / hinten	1.014 / 925	1.014 / 1.031
Spurweite vorne / hinten	1.557 / 1.512	1.557 / 1.512
Bodenfreiheit beladen	>120	>120
Ellenbogenfreiheit vorne	1.487	1.487
Ellenbogenfreiheit hinten	1.490	1.490
Schulterfreiheit vorne	1.440	1.440
Schulterfreiheit hinten	1.400	1.400
Innenhöhe vorne bei 14° Sitzneigung	890	890
Innenhöhe hinten bei 14° Sitzneigung	842	895
Knieraum	220	220
Höhe unter der Heckklappe	1.900	1.900
Höhe der Ladekante	711	546
Breite der Ladeöffnung oben	870	890
Breite der Ladeöffnung unten	910	1.030
Maximale Breite der Ladeöffnung	1.100	1.070
Breite zwischen den Radhäusern	1.000	1.000
Ladelänge bis zu den Rücksitzen	1.005	1.120
Ladelänge bei umgeklappten Rücksitzen	1.905	2.010
Ladehöhe bis Kofferraumabdeckung	470	436

### Laguna Limousine



### Laguna Grandtour



Technische Daten	Benzin-Motorisierungen			Diesel-Motorisierungen
	1.6 16V 110 6-Gang	2.0 16V 140 6-Gang	 2.0 16V 140 Hi-Flex 6-Gang	 dCi 110 DPF 6-Gang
<b>Motor</b>				
Anzahl der Zylinder / Ventile	4 / 16	4 / 16	4 / 16	4 / 8
Einspritzung	sequentielle Multipoint-Einspritzung			Common-Rail Direkteinspritzung 1600 bar mit 6-Loch Piezo-Injektoren
Hubraum in cm <sup>3</sup>	1.598	1.997	1.997	1.461
Bohrung x Hub (mm)	79,5 x 80,5	84 x 90,1	84 x 90,1	76 x 80,5
Verdichtung	9,8 : 1	10,2 : 1	10,2 : 1	15,6 : 1
Leistung in kW / PS (bei U/min)	81 / 110 (6.000)	103 / 140 (6.000)	103 / 140 (6.000)	81 / 110 (4.000)
maximales Drehmoment (bei U/min)	151 (4.250)	195 (3.750)	195 (3.750)	240 (1.750))
Aufladung	—	—	—	Turbolader mit variabler Turbinengeometrie und Ladeluftkühlung
<b>Getriebe</b>				
Getriebetyp	6-Gang Getriebe	6-Gang Getriebe	6-Gang Getriebe	6-Gang Getriebe
Geschwindigkeit bei 1.000 U/min				
im 1. Gang	7,08	8,17	8,17	7,99
im 2. Gang	12,54	14,12	14,12	15,29
im 3. Gang	18,18	19,74	19,74	22,51
im 4. Gang	23,69	24,67	24,67	30,54
im 5. Gang	28,87	30,07	30,07	39,02
im 6. Gang	34,39	35,82	35,82	46,65
<b>Radaufhängung</b>				
Typ vorne	Mac Pherson mit Stabilisator			Mac Pherson mit Stabilisator
Typ hinten	H-förmige Verbundlenkerachse mit Stabilisator			H-förmige Verbundlenkerachse mit Stabilisator
<b>Bremsen</b>				
Innenbelüftete Bremsscheiben vorne (ø / Stärke in mm)	280 / 24	296 / 26	296 / 26	280 / 24
Scheibenbremsen hinten (ø / Stärke in mm)	300 / 11	300 / 11	300 / 11	300 / 11
<b>Lenkung</b>				
Servolenkung	hydraulisch	elektro-hydraulisch	elektro-hydraulisch	elektro-hydraulisch
Anzahl der Lenkradumdre. von Anschlag zu Anschlag	2,9	2,9	2,9	2,9
ø Wendekreis zw. Gehsteigen / Mauern (m)	11,05 / 11,64	11,05 / 11,64 (11,40 / 12,05 mit 18-Zoll Rädern)	11,05 / 11,64 (11,40 / 12,05 mit 18-Zoll Rädern)	11,05 / 11,64
<b>Reifendimensionen</b>				
Reifendimensionen (je nach Ausstattung)	195/60 R 16 205/60 R 16 215/50 R 17 —	195/60 R 16 205/60 R 16 215/50 R 17 225/45 R 18	195/60 R 16 205/60 R 16 215/50 R 17 225/45 R 18	195/60 R 16 205/60 R 16 215/50 R 17 —
Reserverad	185/65 R 16	185/65 R 16	185/65 R 16	185/65 R 16
<b>Fahrleistungen<sup>1)</sup></b>				
Aerodynamik: cW-Wert	0,293	0,293 / 0,316	0,293 / 0,316	0,293 / 0,316
Beschleunigung 0 auf 100 km/h (s)	11,7	9,1 / 9,3	9,1 / 9,3	11,9 / 12,1
400 m mit stehendem Start (s)	18,0	16,6 / 16,7	16,6 / 16,7	18,2 / 18,3
1000 m mit stehendem Start (s)	33,0	30,2 / 30,5	30,2 / 30,5	33,1 / 33,4
Höchstgeschwindigkeit (km/h)	192	210 / 203	210 / 203	192 / 187
Beschleunigung von 80 auf 120 km/h im 5. - 6. Gang	14,2 - 18,7	10,7 - 14,3 / 10,9 - 14,9	10,7 - 14,3 / 10,9 - 14,9	11,5 - 14,5 / 11,7 - 15,6
<b>Verbrauchswerte<sup>1)</sup></b> (nach Norm 80/1268/CE)				
städtisch (l/100)	10,4	10,5 - 10,7 / 10,6 - 10,7	10,7 (E85: 14,4) / 10,7 (E85: 14,4)	6,1 / 6,1
außerstädtisch (l/100)	6,3	6,2 - 6,3 / 6,3 - 6,5	6,4 (E85: 8,6) / 6,5 (E85: 8,6)	4,2 / 4,3
durchschnittlich (l/100)	7,6	7,6 - 7,9 / 7,7 - 8,0	7,8 (E85: 10,8) / 7,9 (E85: 10,8)	4,8 / 4,8
Treibstoff	Super 95	Super 95	Super 95 / SuperEthanol E85*	Diesel
<b>Emissionen<sup>1)</sup></b>				
CO <sub>2</sub> -Emission (g/km)	180	180 - 185 / 182 - 189	180 (E85: 172) / 182 (E85: 172)	125 / 127
NO <sub>x</sub> -Emission (g/km)	0,023	0,043	0,047 (E85: 0,058)	0,153
Partikel-Emission (g/km)	0,0	0,0	0,0	0,0017
<b>Gewichte<sup>1)</sup></b>				
Leergewicht fahrbereit (kg)	1.355	1.369 / 1.390	1.369 / 1.390	1.386 / 1.407
Höchstzulässiges Gesamtgewicht	1.900	1.919 / 1.940	1.919 / 1.940	1.936 / 1.957
Nutzlast von - bis (kg je nach Ausstattung)	434 - 545	435 - 550 / 425 - 550	435 - 550 / 425 - 550	441 - 550 / 430 - 550
Zulässige Anhängelast gebremst (kg)	1.300	1.300 / 1.300	1.300 / 1.300	1.500 / 1.500
Zulässige Anhängelast ungebremst (kg)	650	650 / 650	650 / 650	650 / 650
<b>Inhalte<sup>1)</sup></b>				
Kofferraumvolumen von - bis (l)	450 - 1.377	450 - 1.377 / 508 - 1.593	450 - 1.377 / 508 - 1.593	450 - 1.377 / 508 - 1.593
Tankinhalt (l)	66	66 / 66	66 / 66	66 / 66

<sup>1)</sup> Werte für Limousine / Grandtour \* kann mit jedem Mischverhältnis aus Super 95 und SuperEthanol E85 betrieben werden. Die technischen Daten wurden bei Betrieb mit Super 95 ermittelt.

# Technische Daten

## Diesel-Motorisierungen

	dCi 130 DPF 6-Gang	dCi 150 DPF 6-Gang	dCi 150 DPF Low Emission 6-Gang	dCi 150 DPF 6-Stufen-Aut.
<b>Motor</b>				
Anzahl der Zylinder / Ventile	4 / 16	4 / 16	4 / 16	4 / 16
Einspritzung	Common-Rail Direkteinspritzung 1600 bar mit 6-Loch Piezo-Injektoren			
Hubraum in cm <sup>3</sup>	1.995	1.995	1.995	1.995
Bohrung x Hub (mm)	84 x 90	84 x 90	84 x 90	84 x 90
Verdichtung	16 : 1	16 : 1	16 : 1	16 : 1
Leistung in kW / PS (bei U/min)	96 / 130 (4.000)	110 / 150 (4.000)	110 / 150 (4.000)	110 / 150 (4.000)
maximales Drehmoment (bei U/min)	320 (2.000)	340 (2.000)	340 (2.000)	340 (2.000)
Aufladung	Turbolader mit variabler Turbinengeometrie und Ladeluftkühlung			
<b>Getriebe</b>				
Getriebetyp	6-Gang Getriebe	6-Gang Getriebe	6-Gang Getriebe	6-Stufen Aut.
Geschwindigkeit bei 1.000 U/min				
im 1. Gang	9,00	9,00	k.A.	8,40
im 2. Gang	16,72	16,72	k.A.	14,67
im 3. Gang	25,37	25,37	k.A.	22,29
im 4. Gang	34,40	34,40	k.A.	30,38
im 5. Gang	43,24	43,24	k.A.	41,24
im 6. Gang	52,23	52,23	k.A.	51,44
<b>Radaufhängung</b>				
Typ vorne	Mac Pherson mit Stabilisator			
Typ hinten	H-förmige Verbundlenkerachse mit Stabilisator			
<b>Bremsen</b>				
Innenbelüftete Bremsscheiben vorne (ø / Stärke in mm)	296 / 26	296 / 26	296 / 26	296 / 26
Scheibenbremsen hinten (ø / Stärke in mm)	300 / 11	300 / 11	300 / 11	300 / 11
<b>Lenkung</b>				
Servolenkung	hydraulisch, geschwindigkeitsabhängig	hydraulisch, geschwindigkeitsabhängig	hydraulisch, geschwindigkeitsabhängig	hydraulisch, geschwindigkeitsabhängig
Anzahl der Lenkradumdre. von Anschlag zu Anschlag	2,9	2,9	2,9	2,9
ø Wendekreis zw. Gehsteigen / Mauern (m)	11,05 / 11,64 (11,40 / 12,05 mit 18-Zoll Rädern)			
<b>Reifendimensionen</b>				
Reifendimensionen (je nach Ausstattung)	205/60 R 16 215/50 R 17 225/45 R 18	205/60 R 16 215/50 R 17 225/45 R 18	205/60 R 16 215/50 R 17 225/45 R 18	215/55R 16 215/50 R 17 225/45 R 18
Reserverad	185/65 R 16	185/65 R 16	185/65 R 16	185/65 R 16
<b>Fahrleistungen<sup>1)</sup></b>				
Aerodynamik: cW-Wert	0,293 / 0,316	0,293 / 0,316	0,293 / 0,316	0,293 / 0,316
Beschleunigung 0 auf 100 km/h (s)	10,6 / 10,8	9,5 / 9,7	9,5 / 10,0	9,8 / 10,0
400 m mit stehendem Start (s)	17,5 / 17,6	16,8 / 16,9	16,8 / 17,2	17,0 / 17,1
1000 m mit stehendem Start (s)	31,9 / 32,2	30,6 / 30,9	30,6 / 31,0	31,0 / 31,3
Höchstgeschwindigkeit (km/h)	203 / 196	210 / 208	210 / 208	209 / 203
Beschleunigung von 80 auf 120 km/h im 5. - 6. Gang	10,8 - 14,1 / 11,0 - 14,7	9,2 - 12,1 / 9,4 - 12,8	10,0 - 13,2 / 10,2 - 13,9	8,1 / 8,3
<b>Verbrauchswerte<sup>1)</sup> (nach Norm 80/1268/CE)</b>				
städtisch (l/100)	7,4 / 7,4	7,4 / 7,4	7,3 / 7,2	9,5 / 9,5
außerstädtisch (l/100)	4,9 / 5,0	4,9 / 5,0	4,6 / 4,5	5,5 / 5,6
durchschnittlich (l/100)	5,8 / 5,9	5,8 / 5,9	5,4 / 5,4	6,8 - 6,9 / 6,9
Treibstoff	Diesel	Diesel	Diesel	Diesel
<b>Emissionen<sup>1)</sup></b>				
CO <sub>2</sub> -Emission (g/km)	150 / 153	150 / 153	144 / 144	180 / 182
NO <sub>x</sub> -Emission (g/km)	0,146	0,146	0,228	0,142
Partikel-Emission (g/km)	0,0004	0,0004	0,0002	0,00022
<b>Gewichte<sup>1)</sup></b>				
Leergewicht fahrbereit (kg)	1.480 / 1.501	1.480 / 1.501	1.480 / 1.501	1.536 / 1.538
Höchstzulässiges Gesamtgewicht	2.025 / 2.051	2.025 / 2.051	2.025 / 2.051	2.076 / 2.107
Nutzlast von - bis (kg je nach Ausstattung)	433 - 545 / 427 - 550	433 - 545 / 427 - 550	433 - 545 / 427 - 550	400 - 540 / 400 - 569
Zulässige Anhängelast gebremst (kg)	1.500 / 1.500	1.500 / 1.500	1.500 / 1.500	1.500 / 1.500
Zulässige Anhängelast ungebremst (kg)	650 / 650	650 / 650	650 / 650	650 / 650
<b>Inhalte<sup>1)</sup></b>				
Kofferraumvolumen von - bis (l)	450 - 1.377 / 508 - 1.593			
Tankinhalt (l)	66 / 66			

<sup>1)</sup> Werte für Limousine / Grandtour

## RENAULT Garantie

Beim Kauf eines Renault Laguna erhalten Sie folgende Garantieleistungen: \* 36 Monate bzw. 150.000 km Neuwagengarantie (in den ersten 24 Monaten ohne Kilometerbeschränkung) + 12 Jahre Garantie gegen Durchrostung + 3 Jahre Lackgarantie.

## RENAULT Plus Garantie

Nach Ablauf der 36-monatigen Neuwagengarantie können Sie auf Wunsch weiterhin unter Garantie fahren. Dafür steht Ihnen die Renault Plus Garantie für das vierte oder fünfte Jahr bzw. maximal 100.000 km Laufleistung zur Verfügung. Sie haben bis zu 1 Jahr nach Erstzulassung Ihres Fahrzeugs Zeit, sich für diese Option zu entscheiden. Sie beinhaltet die gleichen Leistungen wie die 36-monatige Neuwagengarantie, also die Reparatur oder den Austausch mechanischer und elektrischer Fahrzeugteile (ausgenommen Verschleißteile, Wartung, u.ä.) bzw. die Leistungen der Renault Mobilitätsgarantie: Pannenhilfe, Tageswagen oder Unterkunft laut Vertragsbedingungen.

## RENAULT assistance

Pannenhilfe für die Dauer der Neuwagen Garantie, gemäß Garantierichtlinien. Rund um die Uhr, 7 Tage pro Woche: Tel. 0800 203 123. Vom Ausland rufen Sie bitte +43 1 680 10 123

## RENAULT Unfallassistance

Telefonische Betreuung vor Ort im Falle eines Unfalls und Organisation der Pannenhilfe oder Abschleppung zur nächsten Renault Werkstatt. Die Unfallassistance gilt nur in Österreich. Rund um die Uhr, 7 Tage pro Woche: Tel. 0800 203 123

## RENAULT lebenslange Mobilitätsgarantie

Sie gilt für alle Renault Fahrzeuge bis zu 3,5t und verlängert sich automatisch im Anschluss an die NW Garantie, sofern die regelmäßigen Wartungsintervalle bei einem autorisierten Renault Partner eingehalten werden. Alle Leistungen der Mobilitätsgarantie gelten für immobilisierende Pannen infolge eines unvorhergesehen Defektes im In- und Ausland analog dem Deckungsumfang der Renault Assistance. Rund um die Uhr, 7 Tage pro Woche: Tel. 0800 203 123. Vom Ausland rufen Sie bitte +43 1 680 10 123

## RENAULT Finance

Sie entscheiden Ihre monatliche Rate bei Leasing oder Kredit durch flexible Gestaltung der Eigenmittel, der Laufzeit und bei Leasing Ihrer jährlichen km-Leistung. Wir garantieren Ihnen fixe Zinsen für die gesamte Laufzeit, transparente Kosten und bei Leasing den Restwert sowie die Rücknahme Ihres Fahrzeuges.

## RENAULT Business Finance

Als Firmen- bzw. Flottenkunde übertragen Sie uns Ihren Fuhrpark. Wir passen unser Komplettpaket bestehend aus Finanzierung, Versicherungen und Services Ihren individuellen Bedürfnissen an. Damit bieten wir Ihnen Planungssicherheit, Kostenoptimierung und flexible Konditionen.

## RENAULT Versicherung

Neben der obligatorischen Haftpflicht bieten wir ein komplettes Versicherungsprogramm bestehend aus Kasko-, Insassenunfall-, Restschuld-, GAP-Versicherung sowie dem FAIR & EASY - Komplett-Paket.

## Ihr Händler

Preise, Optionen, Ausstattungen und technische Daten beziehen sich auf Fahrzeugbestellungen ab dem auf der Vorderseite angegebenen Stand. Änderungen vorbehalten.  
Unverbindliche, empfohlene, nicht kartellierte Verkaufspreise inklusive Transportkosten.

Vorbehaltlich Satz- und Druckfehler. Konzept und Produktion: facts&e.motions, A-1160 Wien. Renault Österreich GmbH, 1101 Wien, Laaer Berg-Straße 64, Tel. 01/680 10-0.  
[www.renault.at](http://www.renault.at)